



Čárový kód:	4013288225214	Rozměr:	405x185x55 mm
Díl č.:	05150120001	Hmotnost:	2115 g
Výrobek č.:	9730	Země původu:	CZ
		Celní tarif č.:	82041100

- Odolná pěnová vložka, každý nástroj má své pevné místo; 2barevná, absence nástrojů je rychle patrná
- Vysoce kvalitní, odolné pěnové vložky bez chemických výparů
- Optimální přizpůsobení pro co nejlepší vyjímání nástrojů z pěnových vložek
- Odpuzuje vodu a olej, snadno se udržuje a čistí
- Ochrana nářadí před nečistotami a nárazy
- Otevřený/očko-ráčnový klíč s praktickou přídržovací funkcí kovové destičky na otevřené straně
- Žádné sklouzávání směrem dolů díky koncové zarážce
- Geometrie dvojitého šestihranu snižuje nebezpečí sesmeknutí

Odolná pěnová vložka; dvoubarevná pro rychlou identifikaci chybějících dílů; vhodná pro dílenský vozík Tool Rebel, vybavený 11 otevřenými/očko-ráčnovými klíči Wera 6000 Joker.

Weblink

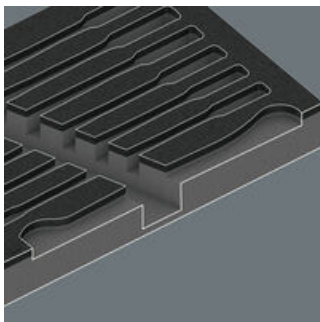
https://products.wera.de/cs/roller_cabinet_and_foam_inserts_foam_inserts_for_roller_cabinet_9730.html

Wera - 9730
05150120001 - 4013288225214

Wera Werkzeuge GmbH
Korzter Straße 21-25
D-42349 Wuppertal
Tel: +49 (0)2 02 / 40 45-0
E-Mail: info@wera.de

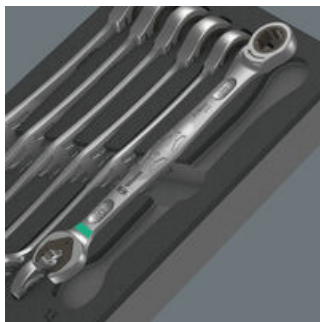
Pěnové vložky pro dílenský vozík

Bezpečné uložení a rychlý přehled



Nástroje jsou v pěnové vložce bezpečně uloženy díky přesným výřezům, lze je však snadno vyjmout. Promyšlené uspořádání nářadí zajišťuje úsporu místa při skladování a rychlý přístup k nářadí.

Dvoubarevná pěnová vložka



Po vyjmutí nástroje je vidět druhá světle šedá pěna. To znamená, že chybějící nástroje jsou rychle odhaleny.

Otevřený klíč Joker



Když jsme se začali zabývat otevřenými klíči, ptali jsme se sami sebe: Proč se používá otevřený klíč, proč je zalomený, proč se při práci ztrácí spadlé šrouby a matice, proč klíče prokluzují a při tom často dochází k poranění prstů? Nové nápady nás přivedly k inovativnímu řešení otevřené strany klíče, ke skutečnému Jokeru, který je opravdovým trumfomvním esem ve Vaší ruce!

Otevřený/očko-ráčnový klíč Joker 6000



Díky přidržovací funkci Jokeru dostanete matice a šrouby přímo a bezpečně na místo použití. Tam se lze rychle a bezpečně trefit do závitů. Efektivně lze zabránit upadnutí matice nebo šroubu. Odpadá tak časově náročné hledání.

Koncová zarážka



Opatrné nasazování klíče na hlavu šroubu s rizikem jeho sklouznutí při nepřesném nasazení. a nutnost opatrného dávkování síly za účelem zabránění zranění? To je minulost. Dnešní Joker s koncovou zarážkou zabraňuje propadnutí klíče z hlavy šroubu směrem dolů. To zjednodušuje mnohé a při utahování lze použít mnohem větší síly.

Geometrie s dvojitým šestihranem



Díky chytré, robustní a profilované geometrii hlavy Jokeru s dvojitým šestihranem je spojení šroubu a matice přiléhavé a klíč přesně sedí. Vyměnitelná, tvrzená kovová destička v otevřené části Jokeru se do šroubu zakousne extrémně tvrdými hroty. Obojí zabraňuje nepřijemnému proklouznutí i při vyšších utahovacích momentech.

Malý úhel pro opakované nasazení



Díky geometrii s dvojitým šestihranem nabízí nyní Joker pro opakované nasazení klíče úhel 30° místo 60°. Díky tomu - a díky hlavě Jokeru v ose s tělesem klíče, je obracení klíče zbytečné. S pomocí klíče Joker od nynějška povolíte, zajistíte a utáhnete šrouby a matice i v situacích, ve kterých běžné nářadí selhávalo. Kombinace dorazu a malého úhlu zpětného nasazení, zajišťuje efektivní práci také u fitinkových šroubení.

Ráčnový klíč s jemným ozubením



Ráčnová mechanika očkového klíče disponuje velmi jemným ozubením s 80 zuby a zajišťuje flexibilitu i v úzkých prostorách.

Weblink

https://products.wera.de/cs/roller_cabinet_and_foam_inserts_foam_inserts_for_roller_cabinet_9730.html

Wera - 9730
05150120001 - 4013288225214

Wera Werkzeuge GmbH
Korzter Straße 21-25
D-42349 Wuppertal
Tel: +49 (0)2 02 / 40 45-0
E-Mail: info@wera.de

9730 Klíč Joker 6000 v pěnové vložce, set 1, 11 dílný

Pěnové vložky pro dílenský vozík



Sada obsahuje:

6000 Joker ráčnový očkoplochý klíč, 8 x 144 mm



05073268001	1x	8 x 144 mm
05073270001	1x	10 x 159 mm
05073271001	1x	11 x 165 mm
05073272001	1x	12 x 170.7 mm
05073273001	1x	13 x 177 mm
05073274001	1x	14 x 188 mm
05073275001	1x	15 x 200 mm
05073276001	1x	16 x 212 mm
05073277001	1x	17 x 224 mm
05073278001	1x	18 x 235 mm
05073279001	1x	19 x 246 mm

9830 Klíč Joker 6000 v pěnové vložce, set 1, bez nářadí, 172 x 30 x 392 mm



05137330001 ¹⁾	1x	172 x 30 x 392 mm
---------------------------	----	-------------------

1) Pozor: Pěnová vložka nepasuje do předchozího modelu 05501051001 dílenského vozíku.

Weblink

https://products.wera.de/cs/roller_cabinet_and_foam_inserts_foam_inserts_for_roller_cabinet_9730.html

Wera - 9730

05150120001 - 4013288225214

Wera Werkzeuge GmbH

Korzter Straße 21-25

D-42349 Wuppertal

Tel: +49 (0)2 02 / 40 45-0

E-Mail: info@wera.de