



Čárový kód:	4013288025920	Rozměr:	242x40x40 mm
Díl č.:	05138266001	Hmotnost:	132 g
Výrobek č.:	367 TORX® B0	Země původu:	CZ
		Celní tarif č.:	82054000



- Šroubovák na šrouby s vnitřním profilem TORX® a pojistným kolíkem
- Vícekomponentní rukojeť Krafftform pro rychlé a ergonomické šroubování
- S dírou v profilu TORX® pro povolování bezpečnostních šroubových spojů
- S označením rukojetí pro snadné nalezení a třídění nářadí
- Hrot profilu Wera Black Point zaručuje přesné lícování a optimální ochranu proti korozi

Kvalitní šroubovák Krafftform Plus. Vícekomponentní rukojeť Krafftform pro rychlou a bezpečnou práci. Šrouby B0 TORX® mají v připojovacím profilu vyčnívající čep. Ten zabraňuje nedovolenému povolání, neboť s "normálním" nářadím TORX® nelze tyto šrouby povolit. Pouze speciální nářadí TORX® B0 má díru, do které zapadne čep. Špička profilu Black Point Wera a náročný proces kalení zaručují dlouhou životnost špičky, zvýšenou ochranu proti korozi a vysokou přesnost. Šestihranná ochrana před odkutálením brání nepřijemnému kutálení nářadí na pracovišti. S označením rukojetí pro snadné nalezení a třídění nářadí.

Weblink

https://products.wera.de/cs/screwdrivers_krafftform_plus_series_300_367_torx_bo.html

Wera - 367 TORX® B0
 05138266001 - 4013288025920

Wera Werkzeuge GmbH
 Korzter Straße 21-25
 D-42349 Wuppertal
 Tel: +49 (0)2 02 / 40 45-0
 E-Mail: info@wera.de

TORX® B0



Šroubovák Kraftform Plus - pochopitelná ergonomie. Šetří celou ruku i paži - také při trvalém nasazení. V souladu s dalšími technickými a praktickými přednostmi výrobců, jako je špička profilu Lasertip pro bezpečné usazení ve šroubu, jsou šroubováky Kraftform ideálním výběrem, jestliže se jedná o ruční šroubování.



Konstruován, aby zamezil nedovolenému povolování bezpečnostních šroubení. Aby nebylo možné používat "běžné" nářadí TORX®, jsou šrouby ve svém funkčním profilu vybaveny výčnávajícím čepem. Ten se zachytí v otvoru nářadí TORX® B0 a bezpečnostní šroubení lze povolit. Takové bezpečnostní šrouby jsou například v mnoha elektrických přístrojích, které mohou demontovat a opravovat výhradně vyškolení kvalifikovaní pracovníci.

Kraftform



Základní myšlenka původního tvaru rukojeti Kraftform - ruka by měla určovat tvar rukojeti - se dodnes prokazuje jako správná. Společně s celosvětově uznávaným institutem Fraunhofer-Institut für Arbeitswirtschaft und Organisation vyvinula společnost Wera již v 60. letech rukojeť šroubováku, která je svým tvarem přizpůsobená lidské ruce. Po dlouhé práci na vývoji byla v roce 1968 uvedena na trh rukojeť Wera Kraftform. Do současnosti byla tato rukojeť optimalizována novými technologiemi, avšak udržela si osvědčený tvar, protože od té doby se nezměnil ani tvar lidské ruky.

Velká kontaktní plocha



Velká kontaktní plocha - zvlášť vysoké tření v místech měkkých zón - umožňuje vysoký přenos utahovacího momentu, aniž by působením hran vznikaly otlaky.

Rychlé přehmátnutí



Tvrdé materiály, použité pro rukojeť zaručují rychlé přehmátnutí bez nebezpečí "přilepení" pokožky k rukojeti. Tvrdé zóny po obvodu s největším průměrem se v ruce snadněji protočí.

S ochranou před odkutálením



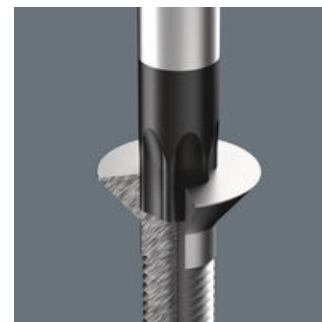
Šestihran na rukojeti brání nepřijemnému kutálení nářadí na pracovišti. Díky tomu odpadá hledání spadlého nářadí.

Označení rukojeti



Označení rukojeti se symbolem, popisem a velikostí profilu šroubu usnadňuje nalezení šroubováku v tašce s nářadím i na pracovišti.

Hrot Wera Black Point



Technologicky náročné kalení profilu Wera Black Point je zárukou tvrdosti a dlouhé životnosti, ochrany proti korozi i přesné pozice profilu v hlavě šroubu.






Weblink

https://products.wera.de/cs/screwdrivers_kraftform_plus_series_300_367_torx_bo.html

Wera - 367 TORX® B0
05138266001 - 4013288025920

Wera Werkzeuge GmbH
Korzter Straße 21-25
D-42349 Wuppertal
Tel: +49 (0)2 02 / 40 45-0
E-Mail: info@wera.de

Další varianty této skupiny produktů:

					
		mm	mm	mm	inch
05138257001	TX 7	60	70	3,5	2 3/8"
05138258001	TX 8	60	81	3,5	2 3/8"
05138259001	TX 9	60	81	4,0	2 3/8"
05138260001	TX 10	80	81	4,0	3 1/8"
05138268001	TX 10	300	81	4,0	12"
05138261001	TX 15	80	98	4,0	3 1/8"
05138269001	TX 15	300	98	4,0	12"
05138262001	TX 20	100	98	4,5	4"
05138270001	TX 20	300	98	4,5	12"
05138263001	TX 25	100	105	5,0	4"
05138264001	TX 27	115	105	5,5	4 9/16"
05138265001	TX 30	115	105	6,0	4 9/16"
05138266001	TX 40	130	112	7,0	5 3/16"

Weblink
https://products.wera.de/cs/screwdrivers_krafftform_plus_series_300_367_torx_bo.html

 Wera - 367 TORX® B0
 05138266001 - 4013288025920

 Wera Werkzeuge GmbH
 Korzter Straße 21-25
 D-42349 Wuppertal
 Tel: +49 (0)2 02 / 40 45-0
 E-Mail: info@wera.de