

Čárový kód:	4013288236920	Rozměr:	400x185x55 mm
Díl č.:	05137316001	Hmotnost:	370 g
Výrobek č.:	9827	Země původu:	DE (05)
		Celní tarif č.:	39239000

- Odolná pěnová vložka, každý nástroj má své pevné místo; 2barevná, absence nástrojů je rychle patrná
- Bez chemických výparů
- Optimální přizpůsobení pro co nejlepší vyjímání nástrojů z pěnových vložek
- Odpuzuje vodu a olej, snadno se udržuje a čistí
- Ochrana nářadí před nečistotami a nárazy
- Šířka x výška x hloubka: 172 x 30 x 392 mm
- Náhradní pěnová vložka pro produkt Wera 9727

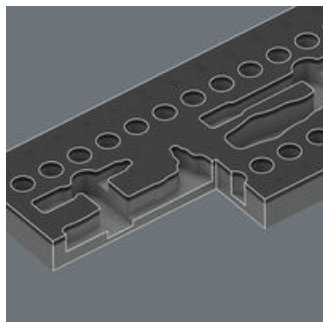
1 odolná pěnová vložka, bez nářadí; dvoubarevná pro rychlou identifikaci chybějících dílů; šířka x výška x hloubka: 172 x 30 x 392 mm;
náhradní pěnová vložka pro produkt 9727 Wera; vhodná pro dílenský vozík Tool Rebel.

Weblink
<https://www.wera.de/cs/05137316001>

Wera - 9827
05137316001 - 4013288236920

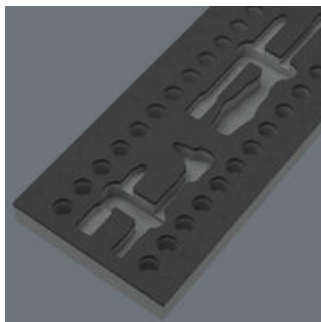
Wera Werkzeuge GmbH
Korzter Straße 21-25
D-42349 Wuppertal
Tel: +49 (0)2 02 / 40 45-0
E-Mail: info@wera.de

Bezpečné uložení a rychlý přehled



Nástroje jsou v pěnové vložce bezpečně uloženy díky přesným výřezům, lze je však snadno vyjmout. Promyšlené uspořádání nářadí zajišťuje úsporu místa při skladování a rychlý přístup k nářadí.

Dvoubarevná pěnová vložka



Po vyjmutí nástroje je vidět druhá světle šedá pěna. To znamená, že chybějící nástroje jsou rychle odhaleny.

Další varianty této skupiny produktů:



mm



mm



mm

05137316001¹⁾

172,0

30,0

392,0

1) Pozor: Pěnová vložka nepasuje do předchozího modelu 05501051001 dílenského vozíku.

Weblink

<https://www.wera.de/cs/05137316001>

Wera - 9827

05137316001 - 4013288236920

Wera Werkzeuge GmbH

Korzter Straße 21-25

D-42349 Wuppertal

Tel: +49 (0)2 02 / 40 45-0

E-Mail: info@wera.de