

Čárový kód:	4013288117632	Rozměr:	75x20x18 mm
Díl č.:	05104672001	Hmotnost:	55 g
Výrobek č.:	843	Země původu:	CN
		Celní tarif č.:	82075060

- 9 vrtacích stupňů rostoucích o 2 mm
- Lze použít do materiálu s tloušťkou do 4,5 mm
- Se srážecem hran (odhrotovačkou) na průměr 10
- Pro plechy 1 mm
- S šestihranem 1/4", vhodný pro držáky podle DIN ISO 1173-D 6,3

Kvalitní bit se stupňovitým vrtákem od firmy Wera. 9 vrtacích stupňů rostoucích o 2 mm, lze použít pro materiály s tloušťkou do 4,5 mm. Se srážecem hran pro plechy 1 mm. Vhodný pro šestihran 1/4", vhodný pro držáky podle DIN ISO 1173-D 6,3.

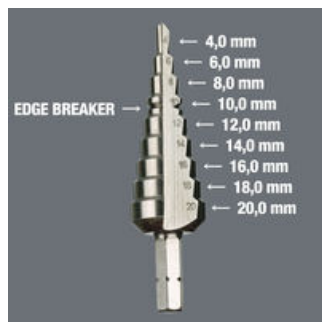
Weblink

https://products.wera.de/cs/bits_holders_adaptors_and_sets_bit_sets_bit_sets_for_special_applications_843.html

Wera - 843
05104672001 - 4013288117632

Wera Werkzeuge GmbH
Korzter Straße 21-25
D-42349 Wuppertal
Tel: +49 (0)2 02 / 40 45-0
E-Mail: info@wera.de

Stupňovité vrtáky



9 vrtacích stupňů s odstupem 2 mm, v jednom materiálu do tloušťky 4,5 mm. S drtičem hran (kuželové zapuštění z plechu) Ø 10 pro plech 1 mm

Další varianty této skupiny produktů:



mm

05104672001

75,0

Weblink

https://products.wera.de/cs/bits_holders_adaptors_and_sets_bit_sets_bit_sets_for_special_applications_843.html

Wera - 843

05104672001 - 4013288117632

Wera Werkzeuge GmbH

Korzter Straße 21-25

D-42349 Wuppertal

Tel: +49 (0)2 02 / 40 45-0

E-Mail: info@wera.de