

Nástavce se čtyřhrannem



Čárový kód:	4013288024183	Rozměr:	25x35x30 mm
Díl č.:	05078345001	Hmotnost:	204 g
Výrobek č.:	7783 C	Země původu:	TW
		Celní tarif č.:	82079099

- Čtyřhranný nástrčný nástroj 14x18 mm
- Pro momentové klíče řady Click-Torque X s upnutím 14x18 mm
- S kolíčkovou pojistkou
- Pro nástrčné hlavice s čtyřhrannem 1/2" a spojovací díly 1/2" s připojovacím rozměrem pro čtyřhran
- Díky provedení z chromvanadové oceli jsou nástrčné nástroje vhodné pro vysoká zatížení

Nástrčný nástroj čtyřhran, pro nástrčné hlavice s čtyřhrannem 1/2" a spojovací díly 1/2" s připojovacím rozměrem pro čtyřhran; pro momentové klíče řady Click-Torque X s upnutím 14x18 mm.

Weblink

https://products.wera.de/cs/torque_tools_series_click-torque_wrenches_series_insert_tools_insert_tools_with_square_head_7783_c.html

Wera - 7783 C
05078345001 - 4013288024183

Wera Werkzeuge GmbH
Korzter Straße 21-25
D-42349 Wuppertal
Tel: +49 (0)2 02 / 40 45-0
E-Mail: info@wera.de

Nástavce se čtyřhrannem

Připojovací rozměr 14x18 mm

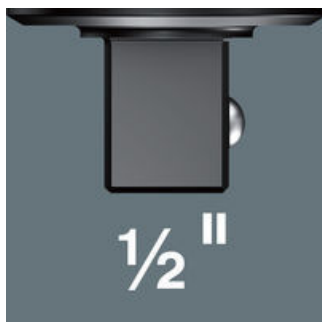
Vnější čtyřhran 1/2"

S kuličkovou pojistkou

Chromvanadová ocel



Pro momentové klíče řady Click-Torque X s upnutím 14x18 mm.



Pro nástrčné hlavice s čtyřhrannem 1/2" a spojovací díly 1/2" s připojovacím rozměrem pro čtyřhran.



Kuličková pojistka nástrčných nástrojů umožňuje bezpečnou práci a rychlou výměnu nástrojů.



Díky provedení z chromvanadové oceli jsou nástrčné nástroje vhodné pro vysoká zatížení.

Další varianty této skupiny produktů:



mm



inch



mm



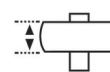
mm



mm



30



18,0

05078345001

14x18

1/2"

25,5

65,0

40,0

30

18,0

Weblink

https://products.wera.de/cs/torque_tools_series_click-torque_wrenches_series_insert_tools_insert_tools_with_square_head_7783_c.html

Wera - 7783 C

05078345001 - 4013288024183

Wera Werkzeuge GmbH

Korzter Straße 21-25

D-42349 Wuppertal

Tel: +49 (0)2 02 / 40 45-0

E-Mail: info@wera.de