

## Vložky nástrčných klíčů



<b>Čárový kód:</b>	4013288118141	<b>Rozměr:</b>	50x16x16 mm
<b>Díl č.:</b>	05071224001	<b>Hmotnost:</b>	32 g
<b>Výrobek č.:</b>	3869/4	<b>Země původu:</b>	CZ
		<b>Celní tarif č.:</b>	82042000

- Řešení problémů s cizí rzi: Šroubování nerezové oceli s nerezovou ocelí!
- Nástrčná hlavice ("ořech") na šrouby s vnějším šestihranem
- Nemagnetické provedení s přídržnou pružinou, nerezová ocel proti nebezpečí cizí rzi
- Připojovací rozměr šestihranu 1/4" (řada připojení Wera 4)

Sada kvalitních ořechů z nerezové oceli na šrouby s vnějším šestihranem. Nerezová ocel proti nebezpečí cizí rzi. Nemagnetické provedení, s přídržnou pružinou. Šestihran 1/4", vhodný pro držáky podle DIN ISO 1173-F 6,3.

### Weblink

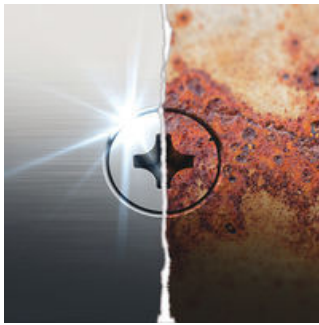
[https://products.wera.de/cs/bits\\_holders\\_adaptors\\_and\\_sets\\_the\\_range\\_of\\_bits\\_nutsetters\\_3869\\_4.html](https://products.wera.de/cs/bits_holders_adaptors_and_sets_the_range_of_bits_nutsetters_3869_4.html)

Wera - 3869/4  
05071224001 - 4013288118141

Wera Werkzeuge GmbH  
Korzter Straße 21-25  
D-42349 Wuppertal  
Tel: +49 (0)2 02 / 40 45-0  
E-Mail: [info@wera.de](mailto:info@wera.de)

## Vložky nástrčných klíčů

## Cizí rez



Nerezová ocel nekoroduje. Pokud se prvky nebo šrouby z nerezové oceli zpracovávají nářadím vyrobeným z běžné oceli, může na nich ulpívat otěr z konvenčního nářadí a rezivět. Tato takzvaná cizí rez může kromě zhoršení optických vlastností způsobovat také poškození konstrukce, které může mít za následek vysoké náklady na opravy. Použitím nářadí z nerezové oceli lze zabránit otěru, který je příčinou cizí rzi.

## Nerezovou ocel šroubujte nerezovou ocelí!







Řešení problému s cizí rzi: Nerezovou ocel šroubujte nerezovou ocelí! Nerezové nářadí Wera se vyrábí z nerezové oceli, takže je vyloučen vznik nevzhledné cizí rzi.

## Nářadí z nerezové oceli je vakuově kalené do ledu



Nářadí z nerezové oceli od společnosti Wera je vakuově kalené a díky tomu nabízí hodnoty tvrdosti a pevnosti potřebné ke šroubování. Průmyslové použití je možné bez omezení.

## Další varianty této skupiny produktů:

	 mm	 inch	 mm	 mm
05071222001	7,0	-	50,0	12,5
05071223001	8,0	-	50,0	14,0
<b>05071224001</b>	<b>10,0</b>	-	<b>50,0</b>	<b>16,0</b>
05071225001	13,0	-	50,0	19,5
05071228001	-	3/8"	50,0	16,0

## Weblink

[https://products.wera.de/cs/bits HOLDERS\\_adaptors\\_and\\_sets\\_the\\_range\\_of\\_bits\\_nutsetters\\_3869\\_4.html](https://products.wera.de/cs/bits HOLDERS_adaptors_and_sets_the_range_of_bits_nutsetters_3869_4.html)

Wera - 3869/4

05071224001 - 4013288118141

Wera Werkzeuge GmbH

Korzter Straße 21-25

D-42349 Wuppertal

Tel: +49 (0)2 02 / 40 45-0

E-Mail: [info@wera.de](mailto:info@wera.de)