

Vložky nástrčných klíčů



Čárový kód:	4013288118127	Rozměr:	50x12x12 mm
Díl č.:	05071222001	Hmotnost:	25 g
Výrobek č.:	3869/4	Země původu:	CZ
		Celní tarif č.:	82042000

- Řešení problémů s cizí rzi: Šroubování nerezové oceli s nerezovou ocelí!
- Nástrčná hlavice ("ořech") na šrouby s vnějším šestihranem
- Nemagnetické provedení s přídržnou pružinou, nerezová ocel proti nebezpečí cizí rzi
- Připojovací rozměr šestihranu 1/4" (řada připojení Wera 4)

Sada kvalitních ořechů z nerezové oceli na šrouby s vnějším šestihranem. Nerezová ocel proti nebezpečí cizí rzi. Nemagnetické provedení, s přídržnou pružinou. Šestihran 1/4", vhodný pro držáky podle DIN ISO 1173-F 6,3.

Weblink

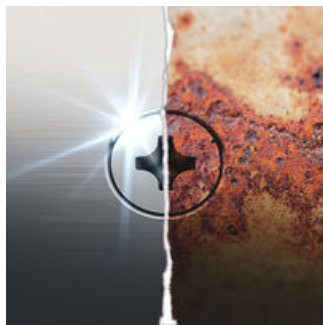
https://products.wera.de/cs/bits_holders_adaptors_and_sets_the_range_of_bits_nutsetters_3869_4.html

Wera - 3869/4
05071222001 - 4013288118127

Wera Werkzeuge GmbH
Korzter Straße 21-25
D-42349 Wuppertal
Tel: +49 (0)2 02 / 40 45-0
E-Mail: info@wera.de

Vložky nástrčných klíčů

Cizí rez



Nerezová ocel nekoroduje. Pokud se prvky nebo šrouby z nerezové oceli zpracovávají nářadím vyrobeným z běžné oceli, může na nich ulpívat otěr z konvenčního nářadí a rezivět. Tato takzvaná cizí rez může kromě zhoršení optických vlastností způsobovat také poškození konstrukce, které může mít za následek vysoké náklady na opravy. Použitím nářadí z nerezové oceli lze zabránit otěru, který je příčinou cizí rzi.

Nerezovou ocel šroubujte nerezovou ocelí!







Řešení problému s cizí rzi: Nerezovou ocel šroubujte nerezovou ocelí! Nerezové nářadí Wera se vyrábí z nerezové oceli, takže je vyloučen vznik nevzhledné cizí rzi.

Nářadí z nerezové oceli je vakuově kalené do ledu



Nářadí z nerezové oceli od společnosti Wera je vakuově kalené a díky tomu nabízí hodnoty tvrdosti a pevnosti potřebné ke šroubování. Průmyslové použití je možné bez omezení.

Další varianty této skupiny produktů:

	 mm	 inch	 mm	 mm
05071222001	7,0	-	50,0	12,5
05071223001	8,0	-	50,0	14,0
05071224001	10,0	-	50,0	16,0
05071225001	13,0	-	50,0	19,5
05071228001	-	3/8"	50,0	16,0

Weblink

https://products.wera.de/cs/bits HOLDERS_adaptors_and_sets_the_range_of_bits_nutsetters_3869_4.html

Wera - 3869/4
05071222001 - 4013288118127

Wera Werkzeuge GmbH
Korzter Straße 21-25
D-42349 Wuppertal
Tel: +49 (0)2 02 / 40 45-0
E-Mail: info@wera.de