



Čárový kód:	4013288033185	Rozměr:	25x7x7 mm
Díl č.:	05066644001	Hmotnost:	5 g
Výrobek č.:	871/1 DC TORQ-SET® Mplus	Země původu:	CZ
		Celní tarif č.:	82079030

- Na šrouby TORQ-SET®
- Mplus pro vyšší destrukční moment a delší životnost
- Diamantová vrstva pro bezpečné uchycení v šroubu
- Připojovací rozměr šestihranu 1/4" (řada připojení Wera 1)

Kvalitní bity na šrouby TORQ-SET®. Na základě silnějších boků než u běžného profilu TORQ-SET® se zde projevuje zhruba o 70 % větší destrukční moment při přesném uchycení v šroubu a s tím spojená delší životnost nářadí. Diamantová vrstva zajišťuje bezpečné uchycení v šroubu, redukuje potřebný přitlak a snižuje nebezpečí sesmeknutí. Šestihran 1/4", vhodný pro držáky podle DIN ISO 1173-D 6,3.

Weblink

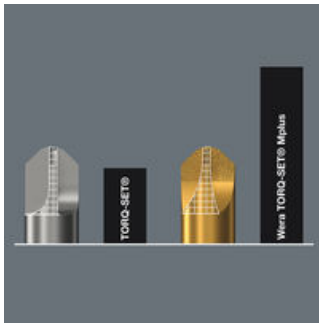
https://products.wera.de/cs/bits_holders_adaptors_and_sets_the_range_of_bits_bits_for_torq-set_screws_871_1_dc_torq-set_mplus.html

Wera - 871/1 DC TORQ-SET® Mplus
05066644001 - 4013288033185

Wera Werkzeuge GmbH
Korzter Straße 21-25
D-42349 Wuppertal
Tel: +49 (0)2 02 / 40 45-0
E-Mail: info@wera.de

Bity na šrouby TORQ-SET®

TORQ-SET® Mplus



Profil Mplus vyvinutý společností Wera má oproti nástrojům s konvenčním profilem TORQ-SET® silnější boky. Z toho vyplývá podstatně vyšší destrukční moment a mnohonásobně delší životnost nástroje Mplus TORQ-SET® Wera.

Bity s diamantovým povrchem



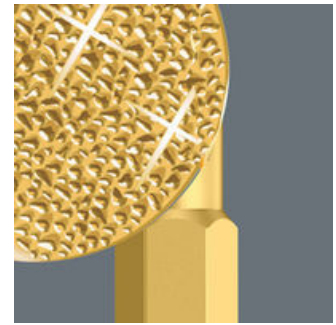
S diamantovým povrchem k redukci nebezpečí sklouznutí. Drobné diamantové částice se doslova zakousnou do šroubu. B znamená BiTorsion. DC znamená Diamond Coated.

Žádné vyklouznutí



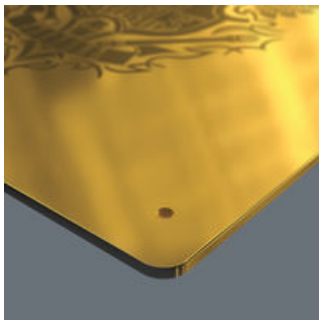
Díky vlastní výrobní technologii vyvinuté společností Wera stanoví bit Wera Diamant ještě dnes měřítko z hlediska odolnosti a funkčnosti. Bity Wera s diamantovou povrchovou vrstvou zajišťují bezpečné usazení bitů do šroubu.

Snižování síly, která může způsobit vyklouznutí








Drobné diamantové částice, které jsou nanášeny na hrot nářadí, se doslova zakousnou do šroubu a zajišťují přesné a hladké usazení v hlavě šroubu bez prokluzování. Šroub je chráněn tímto bezpečným usazením. Díky tomu se podstatně snižují síly, které mohou způsobit vyklouznutí hrotu nářadí šroubu a které nutí uživatele, aby na nářadí působil silným tlakem.

Přesné usazení



Ideální pro citlivé materiály

Další varianty této skupiny produktů:

	 mm	 inch	 mm	 inch	 mm
05066638001	4	-	25	1"	4,7
05066640001	6	-	25	1"	4,7
05066642001	8	-	25	1"	6,0
05066644001	10	-	25	1"	6,0
05066646001	--	1/4"	32	1 1/4"	11,0

Weblink

https://products.wera.de/cs/bits_holders_adaptors_and_sets_the_range_of_bits_bits_for_torq-set_screws_871_1_dc_torq-set_mplus.html

Wera - 871/1 DC TORQ-SET® Mplus
05066644001 - 4013288033185

Wera Werkzeuge GmbH
Korzter Straße 21-25
D-42349 Wuppertal
Tel: +49 (0)2 02 / 40 45-0
E-Mail: info@wera.de