



<b>Čárový kód:</b>	4013288033178	<b>Rozměr:</b>	25x7x7 mm
<b>Díl č.:</b>	05066642001	<b>Hmotnost:</b>	5 g
<b>Výrobek č.:</b>	871/1 DC TORQ-SET® Mplus	<b>Země původu:</b>	CZ
		<b>Celní tarif č.:</b>	82079030

- Na šrouby TORQ-SET®
- Mplus pro vyšší destrukční moment a delší životnost
- Diamantová vrstva pro bezpečné uchycení v šroubu
- Připojovací rozměr šestihranu 1/4" (řada připojení Wera 1)

Kvalitní bity na šrouby TORQ-SET®. Na základě silnějších boků než u běžného profilu TORQ-SET® se zde projevuje zhruba o 70 % větší destrukční moment při přesném uchycení v šroubu a s tím spojená delší životnost nářadí. Diamantová vrstva zajišťuje bezpečné uchycení v šroubu, redukuje potřebný přitlak a snižuje nebezpečí sesmeknutí. Šestihran 1/4", vhodný pro držáky podle DIN ISO 1173-D 6,3.

### Weblink

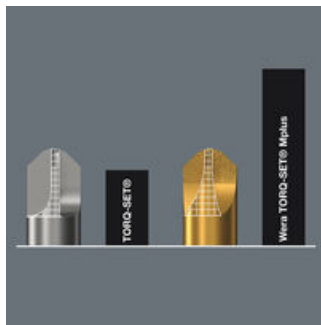
[https://products.wera.de/cs/bits\\_holders\\_adaptors\\_and\\_sets\\_the\\_range\\_of\\_bits\\_bits\\_for\\_torq-set\\_screws\\_871\\_1\\_dc\\_torq-set\\_mplus.html](https://products.wera.de/cs/bits_holders_adaptors_and_sets_the_range_of_bits_bits_for_torq-set_screws_871_1_dc_torq-set_mplus.html)

Wera - 871/1 DC TORQ-SET® Mplus  
05066642001 - 4013288033178

Wera Werkzeuge GmbH  
Korzter Straße 21-25  
D-42349 Wuppertal  
Tel: +49 (0)2 02 / 40 45-0  
E-Mail: info@wera.de

## Bity na šrouby TORQ-SET®

## TORQ-SET® Mplus



Profil Mplus vyvinutý společností Wera má oproti nástrojům s konvenčním profilem TORQ-SET® silnější boky. Z toho vyplývá podstatně vyšší destrukční moment a mnohonásobně delší životnost nástroje Mplus TORQ-SET® Wera.

## Bity s diamantovým povrchem



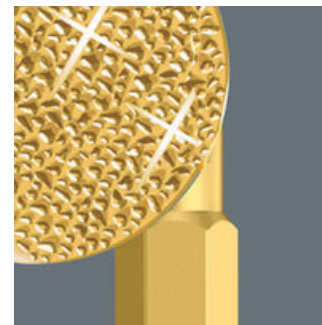
S diamantovým povrchem k redukci nebezpečí sklouznutí. Drobné diamantové částice se doslova zakousnou do šroubu. B znamená BiTorsion. DC znamená Diamond Coated.

## Žádné vyklouznutí



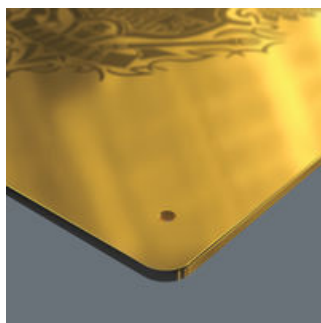
Díky vlastní výrobní technologii vyvinuté společností Wera stanoví bit Wera Diamant ještě dnes měřítko z hlediska odolnosti a funkčnosti. Bity Wera s diamantovou povrchovou vrstvou zajišťují bezpečné usazení bitů do šroubu.

## Snižování síly, která může způsobit vyklouznutí








Drobné diamantové částice, které jsou nanášeny na hrot nářadí, se doslova zakousnou do šroubu a zajišťují přesné a hladké usazení v hlavě šroubu bez prokluzování. Šroub je chráněn tímto bezpečným usazením. Díky tomu se podstatně snižují síly, které mohou způsobit vyklouznutí hrotu nářadí šroubu a které nutí uživatele, aby na nářadí působil silným tlakem.

## Přesné usazení



Ideální pro citlivé materiály

## Další varianty této skupiny produktů:

	 mm	 inch	 mm	 inch	 mm
05066638001	4	-	25	1"	4,7
05066640001	6	-	25	1"	4,7
<b>05066642001</b>	<b>8</b>	-	<b>25</b>	<b>1"</b>	<b>6,0</b>
05066644001	10	-	25	1"	6,0
05066646001	--	1/4"	32	1 1/4"	11,0

## Weblink

[https://products.wera.de/cs/bits\\_holders\\_adaptors\\_and\\_sets\\_the\\_range\\_of\\_bits\\_bits\\_for\\_torq-set\\_screws\\_871\\_1\\_dc\\_torq-set\\_mplus.html](https://products.wera.de/cs/bits_holders_adaptors_and_sets_the_range_of_bits_bits_for_torq-set_screws_871_1_dc_torq-set_mplus.html)

Wera - 871/1 DC TORQ-SET® Mplus  
05066642001 - 4013288033178

Wera Werkzeuge GmbH  
Korzter Straße 21-25  
D-42349 Wuppertal  
Tel: +49 (0)2 02 / 40 45-0  
E-Mail: [info@wera.de](mailto:info@wera.de)