



<b>Čárový kód:</b>	4013288016058	<b>Rozměr:</b>	25x7x7 mm
<b>Díl č.:</b>	05066465001	<b>Hmotnost:</b>	5 g
<b>Výrobek č.:</b>	867/1 Z TORX® Wedge	<b>Země původu:</b>	CZ
		<b>Celní tarif č.:</b>	82079030

- Na šrouby s vnitřním profilem TORX®
- W = Wedge TORX®
- Díky kónickému průběhu profilu TORX® se dosahuje lepšího usazení ve šroubu
- V případě velké hloubky průniku je možný svěrný efekt
- Houževnaté provedení, pro univerzální použití
- Připojovací rozměr šestihranu 1/4" (řada připojení Wera 1)

Kvalitní bity na šrouby s vnitřním profilem TORX®. Díky kónickému průběhu profilu dochází ke svěracímu efektu, šroub TORX® pak bezpečně drží na bitu. Houževnaté provedení, pro univerzální použití. Šestihran 1/4", vhodný pro držáky podle DIN ISO 1173-D 6,3.

**Weblink**

[https://products.wera.de/cs/bits\\_holders\\_adaptors\\_and\\_sets\\_the\\_range\\_of\\_bits\\_bits\\_for\\_torx\\_screws\\_867\\_1\\_z\\_torx\\_wedge.html](https://products.wera.de/cs/bits_holders_adaptors_and_sets_the_range_of_bits_bits_for_torx_screws_867_1_z_torx_wedge.html)

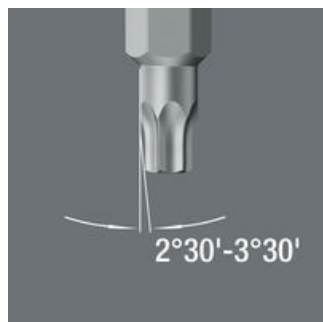
Wera - 867/1 Z TORX® Wedge  
05066465001 - 4013288016058

Wera Werkzeuge GmbH  
Korzertor Straße 21-25  
D-42349 Wuppertal  
Tel: +49 (0)2 02 / 40 45-0  
E-Mail: [info@wera.de](mailto:info@wera.de)

## Bity na šrouby TORX®

## TORX® Wedge

## Houževnaté bity vhodné






Díky kónickému průběhu profilu TORX® se dosahuje lepšího usazení ve šroubu. V případě velké hloubky průniku je možný svěrný efekt.



Houževnaté bity Wera brání předčasnému prasknutí hrotu funkčního profilu. Bity Z zpravidla představují bity k univerzálnímu použití při šroubování.

## Další varianty této skupiny produktů:

			
		mm	inch
05066455001	TX 15	25	1"
05066460001	TX 20	25	1"
<b>05066465001</b>	<b>TX 25</b>	<b>25</b>	<b>1"</b>

## Weblink

[https://products.wera.de/cs/bits\\_holders\\_adaptors\\_and\\_sets\\_the\\_range\\_of\\_bits\\_bits\\_for\\_torx\\_screws\\_867\\_1\\_z\\_torx\\_wedge.html](https://products.wera.de/cs/bits_holders_adaptors_and_sets_the_range_of_bits_bits_for_torx_screws_867_1_z_torx_wedge.html)

Wera - 867/1 Z TORX® Wedge  
05066465001 - 4013288016058

Wera Werkzeuge GmbH  
Korzter Straße 21-25  
D-42349 Wuppertal  
Tel: +49 (0)2 02 / 40 45-0  
E-Mail: info@wera.de