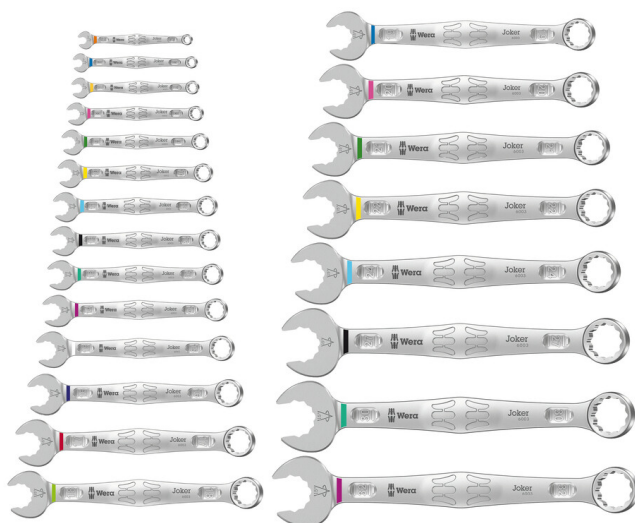


6003 Joker 22 Set 1 Sada otevřených očkových klíčů, 22 dílný

6003 Očkoplochý klíč Joker - Otevřená strana se zpětným úhlem otáčení pouhých 15°. Když začne být těsno.



Čárový kód:	4013288221087	Rozměr:	383x138x53 mm
Díl č.:	05020232001	Hmotnost:	3700 g
Výrobek č.:	6003 Joker 22 Set 1	Země původu:	CZ
		Celní tarif č.:	82041100

- 22dílná sada otevřených očkových klíčů zvláště vhodná pro úzká montážní místa
- Speciální geometrie čelistí rozšiřuje možnosti použití nářadí
- Malý zpětný úhel v otevřené straně umožňuje "uchopit" šroub každých 15°
- Štíhlá očková strana, natočená o 15°

Protože se montážní místa při šroubování neustále zužují, jsou zapotřebí nástroje, s nimiž mohou uživatelé úspěšně pracovat v těchto situacích. Úzká montážní místa vyžadují další nasazovací body nástrojů. Lze tedy otevřené klíče modifikovat tak, aby se zvýšila možnost nasazení nástroje? Kombinace čelistí natočených o 7,5° a geometrie dvojitého šestihranu umožňuje zdvojení nasazovacích bodů. Při opakovaném otáčení klíče o 180° kolem podélné osy během šroubování existují čtyři možnosti nasazení a matice nebo hlavy šroubů je možné "uchopit" každých 15°. Klíč Joker 6003 s chytrou geometrií čelistí rozšiřuje spektrum použití v úzkých montážních místech. Příslušný nasazovací bod najde Joker 6003 po každé otočce v podstatě sám. Štíhlá, a přesto robustní očková strana je vůči ose nářadí posunutá o 15°. Díky kvalitnímu zušlechťení povrchu je zajištěna vysoká a dlouhotrvající antikorozi ochrana. S identifikátorem nářadí Take it easy: barevné označení podle velikostí.

Weblink

https://products.wera.de/cs/joker_6003_joker_combination_wrench_open_end_with_return_angle_of_just_15_when_things_get_tight_6003_joker_22_set_1.html

Wera - 6003 Joker 22 Set 1
05020232001 - 4013288221087

Wera Werkzeuge GmbH
Korzter Straße 21-25
D-42349 Wuppertal
Tel: +49 (0)2 02 / 40 45-0
E-Mail: info@wera.de

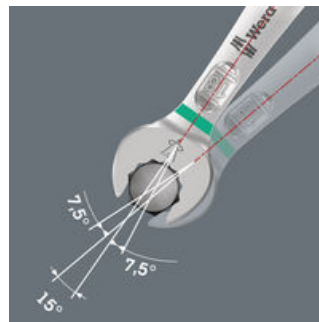
6003 Očkoplochý klíč Joker - Otevřená strana se zpětným úhlem otáčení pouhých 15°. Když začne být těsno.

Pro velmi úzká místa



Očkoplochý klíč Joker 6003 se speciální geometrií otevřené strany - natočené o 7,5° a s geometrií dvojitého šestihranu - zdvojnásobuje možnosti nasazení při opakovaném otáčení klíče o 180° kolem podélné osy. Matice nebo hlavy šroubů je možné "uchopit" každých 15°. Příslušnou polohu k nasazení klíče najde Joker 6003 po každé otočce v podstatě sám.

Joker 6003: Pro menší úhel otáčení než 30°



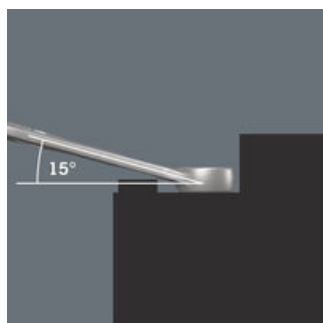
Díky natočení otevřené strany o 7,5°, geometrii dvojitého šestihranu a přizpůsobenému používání (nasazení - šroubování - otočení - opětovné nasazení - šroubování - otočení atd.) lze řešit i takové situace při šroubování, které umožňují menší úhel otáčení než 30°.

Geometrie s dvojitým šestihranem



Geometrie dvojitého šestihranu na otevřené a očkové straně zajišťuje tvarové spojení s hlavou šroubu nebo maticí a snižuje nebezpečí sesmeknutí.

Joker 6003: Zalomená očková strana



Očková strana je vůči ose klíče zalomená pod úhlem 15°, aby nedocházelo k úrazům.

Identifikátor náradí Take it easy



Rozlišovací identifikátor Take it easy slouží k jednoduchému a rychlému vyhledání vhodného nástroje, podle jeho rozměru. Pro šrouby s vnitřním šestihranem jsou k dispozici úhlové klíče (inbus), bity, nástavce Zyklop. Pro šrouby a matice s vnějším šestihranem jsou k dispozici klíče Joker, standardní nástavce i nástavce s přidržovací funkcí Zyklop. Pro šrouby s vnitřním profilem TORX® jsou k dispozici úhlové klíče, bity, nástavce Zyklop.

Weblink

https://products.wera.de/cs/joker_6003_joker_combination_wrench_open_end_with_return_angle_of_just_15_when_things_get_tight_6003_joker_22_set_1.html

Wera - 6003 Joker 22 Set 1
05020232001 - 4013288221087

Wera Werkzeuge GmbH
Korzter Straße 21-25
D-42349 Wuppertal
Tel: +49 (0)2 02 / 40 45-0
E-Mail: info@wera.de

6003 Joker 22 Set 1 Sada otevřených očkových klíčů, 22 dílný

6003 Očkoplochý klíč Joker - Otevřená strana se zpětným úhlem otáčení pouhých 15°. Když začne být těsno.

Sada obsahuje:

6003 Očkoplochý klíč Joker, 5.5 x 105 mm



05020190001	1x	5.5 x 105 mm
05020198001	1x	6 x 105 mm
05020199001	1x	7 x 110 mm
05020200001	1x	8 x 115 mm
05020219001	1x	9 x 120 mm
05020201001	1x	10 x 125 mm
05020202001	1x	11 x 135 mm
05020203001	1x	12 x 148 mm
05020204001	1x	13 x 160 mm
05020205001	1x	14 x 167 mm
05020206001	1x	15 x 174 mm
05020207001	1x	16 x 182 mm
05020208001	1x	17 x 190 mm
05020209001	1x	18 x 210 mm
05020210001	1x	19 x 230 mm
05020500001	1x	20 x 230 mm
05020501001	1x	21 x 260 mm
05020502001	1x	22 x 260 mm
05020503001	1x	24 x 280 mm
05020504001	1x	27 x 300 mm
05020505001	1x	30 x 330 mm
05020506001	1x	32 x 360 mm

Weblink

https://products.wera.de/cs/joker_6003_joker_combination_wrench_open_end_with_return_angle_of_just_15_when_things_get_tight_6003_joker_22_set_1.html

Wera - 6003 Joker 22 Set 1
05020232001 - 4013288221087

Wera Werkzeuge GmbH
Korzter Straße 21-25
D-42349 Wuppertal
Tel: +49 (0)2 02 / 40 45-0
E-Mail: info@wera.de