

<b>Čárový kód:</b>	4013288108159	<b>Rozměr:</b>	262x40x40 mm
<b>Díl č.:</b>	05008753001	<b>Hmotnost:</b>	176 g
<b>Výrobek č.:</b>	350 SK PH	<b>Země původu:</b>	CZ
		<b>Celní tarif č.:</b>	82054000

- Šroubovák na šrouby s křížovou drážkou Phillips
- Tvrdé zóny rukojeti pro vysokou pracovní rychlost, měkké zóny rukojeti pro přenos vysokých utahovacích momentů
- S identifikátorem nářadí Take it easy: Barevné označení podle profilů a značky velikosti
- S šestihrannou čepelí a pomocnou maticí pro vyšší utahovací momenty
- Špička profilu Lasertip pro lepší přilnutí k hlavě šroubu

Kvalitní šroubovák Krafftform Plus s šestihrannou čepelí. Tvrdé zóny rukojeti pro vysokou pracovní rychlost, měkké zóny rukojeti pro přenos vysokých utahovacích momentů a rychlou a bezpečnou práci. S pomocnou maticí pro vyšší utahovací momenty. Špička profilu Wera Lasertip se pevně zakousne do hlavy šroubu a zabrání vyklouznutí z hlavy. Identifikátor nářadí "Take it easy" s barevným označením dle profilů a vyznačené velikosti - k jednoduchému a rychlému nalezení vhodného nástroje. Šestihranná ochrana před odkutálením brání nepříjemnému kutálení nářadí na pracovišti.

**Weblink**
[https://products.wera.de/cs/screwdrivers\\_krafftform\\_plus\\_series\\_300\\_350\\_sk\\_ph.html](https://products.wera.de/cs/screwdrivers_krafftform_plus_series_300_350_sk_ph.html)

Wera - 350 SK PH  
 05008753001 - 4013288108159

Wera Werkzeuge GmbH  
 Korzter Straße 21-25  
 D-42349 Wuppertal  
 Tel: +49 (0)2 02 / 40 45-0  
 E-Mail: info@wera.de

### Profil Lasertip zabrání vyklouznutí



Šroubovák Kraftform Plus - pochopitelná ergonomie. Šetří celou ruku i paži - také při trvalém nasazení. V souladu s dalšími technickými a praktickými přednostmi výrobků, jako je špička profilu Lasertip pro bezpečné usazení ve šroubu, jsou šroubováky Kraftform ideálním výběrem, jestliže se jedná o ruční šroubování.



Stává se to stále znovu: při šroubování šroubovák vyklouzne ze šroubu. Někdy se poškodí cenné povrchy nebo se pracovník dokonce zraní. Hrot šroubováků Wera Lasertip je mikroskopicky lehce zdrsňený laserovými paprsky. Tento drsný povrch se "zakousne" do hlavy šroubu. Nežádoucí vyklouznutí šroubováku tak patří minulosti.

### Lasertip



Pomocí laserového paprsku se vytvoří povrchová struktura s ostrými hranami. Wera Lasertip se pevně zakousne do hlavy šroubu a brání vyklouznutí z hlavy šroubu. U šroubů s plochou drážkou, drážkou Phillips a Pozidriv.

### Redukovaná přitlačná síla



Wera Lasertip snižuje potřebnou přitlačnou sílu a zvyšuje přenos sil. Šroubování je bezpečnější a pohodlnější.

### S šestihrannou čepelí a pomocnou maticí



S šestihrannou čepelí a pomocnou maticí pro vyšší utahovací momenty.

### Kraftform



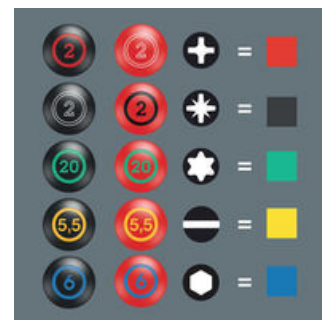
Základní myšlenka původního tvaru rukojeti Kraftform - ruka by měla určovat tvar rukojeti - se dodnes prokazuje jako správná. Společně s celosvětově uznávaným institutem Fraunhofer-Institut für Arbeitswirtschaft und Organisation vyvinula společnost Wera již v 60. letech rukojeť šroubováku, která je svým tvarem přizpůsobená lidské ruce. Po dlouhé práci na vývoji byla v roce 1968 uvedena na trh rukojeť Wera Kraftform. Do současnosti byla tato rukojeť optimalizována novými technologiemi, avšak udržela si osvědčený tvar, protože od té doby se nezměnil ani tvar lidské ruky.

### Přizpůsobený ruce



Díky speciálnímu tvaru rukojeti Kraftform, skvěle přizpůsobenému ruce, se předchází úrazům rukou, vzniku otlaků a mozolů.

### Identifikátor náradí Take it easy



Šroubováky označené Take it easy: Barevné označení podle profilů a velikostních stupňů.







### Weblink

[https://products.wera.de/cs/screwdrivers\\_kraftform\\_plus\\_series\\_300\\_350\\_sk\\_ph.html](https://products.wera.de/cs/screwdrivers_kraftform_plus_series_300_350_sk_ph.html)

Wera - 350 SK PH  
05008753001 - 4013288108159

Wera Werkzeuge GmbH  
Korzter Straße 21-25  
D-42349 Wuppertal  
Tel: +49 (0)2 02 / 40 45-0  
E-Mail: info@wera.de

Další varianty této skupiny produktů:

						
		mm	mm	mm	mm	inch
05008750001 <sup>1)</sup>	PH 0	4	-	60	81	2 3/8"
05008751001	PH 1	5	8	80	98	3 1/8"
05008752001	PH 2	6	10	100	105	4"
<b>05008753001</b>	<b>PH 3</b>	<b>8</b>	<b>13</b>	<b>150</b>	<b>112</b>	<b>6"</b>

1) není Lasertip

**Weblink**
[https://products.wera.de/cs/screwdrivers\\_krafftform\\_plus\\_series\\_300\\_350\\_sk\\_ph.html](https://products.wera.de/cs/screwdrivers_krafftform_plus_series_300_350_sk_ph.html)

Wera - 350 SK PH

05008753001 - 4013288108159

Wera Werkzeuge GmbH

Korzter Straße 21-25

D-42349 Wuppertal

Tel: +49 (0)2 02 / 40 45-0

E-Mail: info@wera.de