



Čárový kód:	4013288222190	Rozměr:	140x70x25 mm
Díl č.:	05004182001	Hmotnost:	86 g
Výrobek č.:	Bicycle Set 15	Země původu:	CZ
		Celní tarif č.:	82079030

- Inovativní, extrémně kompaktní bit "4 v 1" - pouze jeden bit pro čtyři různé velikosti šroubů
- Velmi úsporné provedení, a proto ideální pro mobilní použití
- Kompaktní, bezpečná a velmi jednoduché uchycení v pákách na pneumatiky Wera
- Šestihhranná hlavice páky na pneumatiky umožňuje utahovací moment až 10 Nm
- Výrazná úspora hmotnosti a lepší přehled o nářadí při použití na cestách

Velmi kompaktní a lehké nářadí na jízdní kola se dvěma bity "4 v 1" a třemi pákami na pneumatiky.

Čtyři různé profily šroubů se používají pouze s jedním bitem. Výrazná úspora hmotnosti o více než 50 %. Díky obrovské úspoře místa je sada Bicycle Set 15 velmi vhodná pro mobilní použití. Funkčnost velkých profilů umožňují odpružené malé profily. Bit má přípojovací rozměr šestihhranu 1/4" (připojení řady Wera 1), a proto ho lze používat také např. s ráčnami a držáky bitů s rychloupínací hlavou Rapidaptor. Páka na pneumatiky 9504 je vybavena upnutím 1/4" pro použití bitu 1/4". Pokud jsou obě páky na pneumatiky 9504 umístěny nad sebou, lze použít bit "4 v 1" a získat šroubovací nástroj. Páka na pneumatiky 9505 je zároveň vytahovačem a odvzdušňovačem ventilků. Páčky na pneumatiky a bity "4 v 1" lze spojit dohromady; vše je tak kompaktní a pohromadě.

Weblink

https://products.wera.de/cs/screwdrivers_accessories_bicycle_set_15.html

Wera - Bicycle Set 15
05004182001 - 4013288222190

Wera Werkzeuge GmbH
Korzter Straße 21-25
D-42349 Wuppertal
Tel: +49 (0)2 02 / 40 45-0
E-Mail: info@wera.de

Bezpečné vypáčení pneumatiky z ráfku



Inovativní, extrémně kompaktní bit "4 v 1" - pouze jeden bit pro čtyři různé velikosti šroubů



Páky na pneumatiky z umělé hmoty vyztužené skleněnými vlákny umožňují bezpečné páčení pneumatik od ráfků, aniž by došlo k jejich poškození. Pomocí jedné páky zvednete pneumatiku z ráfku, zahákněte ji za paprsek a pomocí druhé páky pneumatiku vytáhněte. Obě páky pneumatik lze do sebe zacvaknout, takže se žádná neztratí.

Páka na pneumatiky 9504 s upnutím bitu



Šestihranná hlavice 1/4" v páce na pneumatiky 9504 umožňuje upevnění bitu 1/4". Lze tak provést lehké šroubování.

Páka na pneumatiky 9505



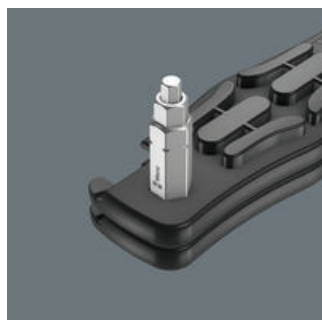
Páku na pneumatiky 9505 lze použít jako vyťahovač ventilků pro francouzské ventilků (Sclaverand) a jako odvzdušňovač pro automobilové ventilků.

Bity Wera "4 v 1"



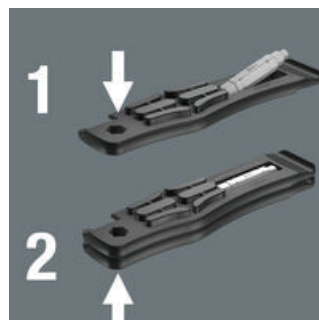
Bity 9506 a 9507 "4 v 1" lze použít pro čtyři velikosti šroubů. Bit "4 v 1" 9506 pro čtyři velikosti šroubů s vnitřním šestihranem (3,0; 4,0; 5,0; 6,0), bit 9507 "4 v 1" pro tři velikosti šroubů s vnitřním šestihranem (2,5; 5; 6) a jednu velikost šroubů TORX® (TX 25). Aby bylo možné použít větší profil, je nutné při šroubování neustále tlačít proti síle pružiny, aby se menší profil zanořil a bylo možné vložit větší profil.

Montpáka na pneumatiky plus bit = šroubovací nástroj



Když se páky na pneumatiky 9504 položí na sebe, lze bity 4 v 1 vložit do uchycení 1/4" a získat šroubovací nástroj.

Kompakt



Bit 4 v 1 se připíná k pákám na pneumatiky 9504. Páku na pneumatiky 9505 lze připojit, takže páka a bit tvoří kompaktní celek.

Weblink

https://products.wera.de/cs/screwdrivers_accessories_bicycle_set_15.html

Wera - Bicycle Set 15
05004182001 - 4013288222190

Wera Werkzeuge GmbH
Korzter Straße 21-25
D-42349 Wuppertal
Tel: +49 (0)2 02 / 40 45-0
E-Mail: info@wera.de

Bicycle Set 15, 5 dílný

Příslušenství pro šroubování



Sada obsahuje:

9504 Páka na pneumatiky s upnutím bitu 2, 105 mm

2x 105 mm



9505 Páka na pneumatiky s upnutím bitu 3, 105 mm

1x 105 mm



9506 Bity 1 "4 v 1", 3; 4; 5; 6 x 37 mm

1x 3; 4; 5; 6 x 37 mm



9507 "4 v 1" Bity 2, 2.5; 5; 6 x TX 25 x 37 mm

1x 2.5; 5; 6 x TX 25 x 37 mm



Weblink

https://products.wera.de/cs/screwdrivers_accessories_bicycle_set_15.html

Wera - Bicycle Set 15

05004182001 - 4013288222190

Wera Werkzeuge GmbH

Korzter Straße 21-25

D-42349 Wuppertal

Tel: +49 (0)2 02 / 40 45-0

E-Mail: info@wera.de