

8100 SB 7 Ráčnová sada Zyklop Metal s průchozím čtyřhranem, upínací část 3/8",  
metrická, 29 dílný  
Ráčna Zyklop Metal Push, 3/8"



Čárový kód: 4013288173867  
Díl č.: 05004047001  
Výrobek č.: 8100 SB 7

Rozměr: 265x120x55 mm  
Hmotnost: 1536 g  
Země původu: CZ  
Celní tarif č.: 82041100

- Extrémně štíhlá ráčna s dlouhou páčkou
- Zpětný úhel jen 4,7 stupňů
- Zcela jemné přepínání pomocí neztratitelného průchozího čtyřhranu
- Identifikátor Take it easy: Barevné rozlišovací označení rozměru nástroje

Neuvěřitelně kompaktní uspořádání sady pro velký počet náradí na minimální ploše. Zcela nové uspořádání sady ráčen díky inovativním textilním pouzdrům s velmi vysokou pevností a dlouhou životností. Přehledně uložitelné v dílenském regálu. Dodatečná ochrana povrchů díky vnějšímu textilnímu materiálu. Nízká hmotnost a objem pro lepší mobilitu. S identifikátorem náradí "Take it easy": Barevné označení podle velikosti.



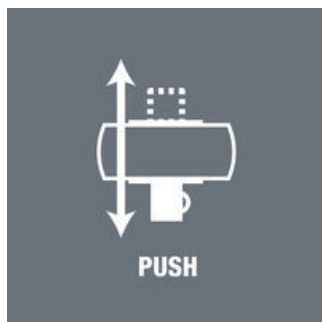
Weblink

[https://products.wera.de/cs/ratchets\\_and\\_accessories\\_the\\_zyklop\\_ratchets\\_the\\_zyklop\\_ratchets\\_3\\_8\\_the\\_zyklop\\_metal\\_ratchet\\_push\\_3\\_8\\_8100\\_sb\\_7.html](https://products.wera.de/cs/ratchets_and_accessories_the_zyklop_ratchets_the_zyklop_ratchets_3_8_the_zyklop_metal_ratchet_push_3_8_8100_sb_7.html)

Wera - 8100 SB 7  
05004047001 - 4013288173867

Wera Werkzeuge GmbH  
Korzter Straße 21-25  
D-42349 Wuppertal  
Tel: +49 (0)2 02 / 40 45-0  
E-Mail: info@wera.de

### Zyklop Metal Push



Kvůli stále se zužujícím prostorům zeštíhlují i ráčny. Tento problém společnost Wera vyřešila. Proto se naši vývojáři zvláště intenzivně zaměřili na úzké pracovní prostory. A výsledkem je extrémně štíhlá a robustní ráčna Zyklop Metal s dlouhou pákou. Nemá-li se ořech ztratit a má-li být za všech okolností zabráněno náhodně inicializované změně směru, je správným výběrem ráčna Zyklop Metal Push.

### Štíhlý



Extrémně štíhlá konstrukce. Dlouhá páka. Kovaná celokovová ráčna z chrommolybdenu.

### Tvrzený čtyřhran



Nerozebíratelný čtyřhran s lehce jdoucím přepínáním.

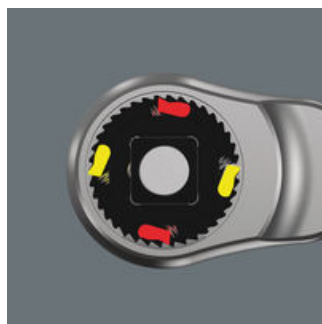
#### Weblink

[https://products.wera.de/cs/ratchets\\_and\\_accessories\\_the\\_zyklop\\_ratchets\\_the\\_zyklop\\_ratchets\\_3\\_8\\_the\\_zyklop\\_metal\\_ratchet\\_push\\_3\\_8\\_8100\\_sb\\_7.html](https://products.wera.de/cs/ratchets_and_accessories_the_zyklop_ratchets_the_zyklop_ratchets_3_8_the_zyklop_metal_ratchet_push_3_8_8100_sb_7.html)

Wera - 8100 SB 7  
05004047001 - 4013288173867

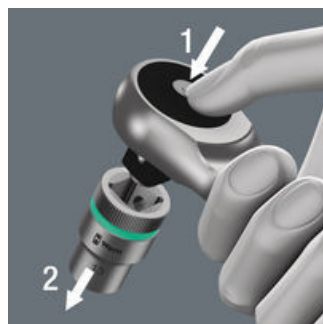
Wera Werkzeuge GmbH  
Korzter Straße 21-25  
D-42349 Wuppertal  
Tel: +49 (0)2 02 / 40 45-0  
E-Mail: [info@wera.de](mailto:info@wera.de)

#### Ozubení s dvojitým hrotem



Dvojitý mechanismus o 38 zubech znamená, že dosáhneme jemnosti 76 zubé ráčny s robustností 38 zubé. Úhel zpětného otočení je tedy jen 4.7°.

#### Kuličková aretace



Kuličková aretace zajišťuje bezpečné dosednutí nástrčných ořechů a příslušenství a také spolehlivou bezpečnost během šroubování.

#### Identifikátor nářadí Take it easy



Rozlišovací identifikátor Take it easy slouží k jednoduchému a rychlému vyhledání vhodného nástroje, podle jeho rozměru. Pro šrouby s vnitřním šestihranem jsou k dispozici úhlové klíče (inbus), bity, nástavce Zyklop. Pro šrouby a matice s vnějším šestihranem jsou k dispozici klíče Joker, standardní nástavce i nástavce s přidržovací funkcí Zyklop. Pro šrouby s vnitřním profilem TORX® jsou k dispozici úhlové klíče, bity, nástavce Zyklop.

#### Textilní boxy



Zcela nové textilní boxy představují netušené usnadnění v oblasti mobility a potřeby místa. Stejně množství nářadí, které bylo dosud nutné držet alespoň jednou rukou za rukojeť, je nyní uloženo v kompaktním boxu, který se může stát součástí Vašeho kufru na nářadí, v němž lze přepravovat mnoho dalšího nářadí. S dřívějším neustálým běháním sem a tam a přenášením nářadí z bodu A do bodu B je od nynějška konec. Díky výrazně nižší hmotnosti sady je nošení mnohem příjemnější než kdykoliv předtím. Textilní box včetně nářadí přežije bez poškození i pád na zem.

#### Weblink

[https://products.wera.de/cs/ratchets\\_and\\_accessories\\_the\\_zyklop\\_ratchets\\_the\\_zyklop\\_ratchets\\_3\\_8\\_the\\_zyklop\\_metal\\_ratchet\\_push\\_3\\_8\\_8100\\_sb\\_7.html](https://products.wera.de/cs/ratchets_and_accessories_the_zyklop_ratchets_the_zyklop_ratchets_3_8_the_zyklop_metal_ratchet_push_3_8_8100_sb_7.html)

Wera - 8100 SB 7  
05004047001 - 4013288173867

Wera Werkzeuge GmbH  
Korzter Straße 21-25  
D-42349 Wuppertal  
Tel: +49 (0)2 02 / 40 45-0  
E-Mail: [info@wera.de](mailto:info@wera.de)

**8100 SB 7 Ráčnová sada Zyklop Metal s průchozím čtyřhranem, upínací část 3/8",  
metrická, 29 dílný**  
Ráčna Zyklop Metal Push, 3/8"



Sada obsahuje:

**8003 B Ráčna Zyklop Metal s průchozím čtyřhranem a upínací částí 3/8", 3/8" x 222 mm**

05004033001 1x 3/8" x 222 mm



**8790 HMB Nástrčná hlavice Zyklop, upínací část 3/8", 8 x 29 mm**

05003553001 1x 8 x 29 mm  
05003555001 1x 10 x 29 mm  
05003557001 1x 12 x 29 mm  
05003558001 1x 13 x 29 mm  
05003560001 1x 15 x 29 mm  
05003561001 1x 16 x 30 mm  
05003562001 1x 17 x 30 mm  
05003563001 1x 18 x 30 mm  
05003564001 1x 19 x 30 mm



**8794 LB Prodloužení Zyklop s rychloběžným pouzdrem, dlouhé, 3/8", 3/8" x 200 mm**

05003583001 1x 3/8" x 200 mm



**8794 B Prodloužení Zyklop "Wobble", 3/8", 3/8" x 76 mm**

05003584001 1x 3/8" x 76 mm



**8784 B1 Spojovací díl Zyklop, 3/8", 1/4" x 3/8" x 44 mm**

05003590001 1x 1/4" x 3/8" x 44 mm



**851/1 Z Bity, PH 1 x 25 mm**



05072070001 1x PH 1 x 25 mm  
05072072001 1x PH 2 x 25 mm  
05072074001 1x PH 3 x 25 mm



**855/1 Z Bity, PZ 1 x 25 mm**



05072080001 1x PZ 1 x 25 mm  
05072082001 1x PZ 2 x 25 mm



**867/1 Bity TORX®, TX 15 x 25 mm**



05066486001 1x TX 15 x 25 mm  
05066487001 1x TX 20 x 25 mm  
05066488001 1x TX 25 x 25 mm  
05066489001 1x TX 27 x 25 mm  
05066490001 1x TX 30 x 25 mm  
05066491001 1x TX 40 x 25 mm



**Weblink**

[https://products.wera.de/cs/ratchets\\_and\\_accessories\\_the\\_zyklop\\_ratchets\\_the\\_zyklop\\_ratchets\\_3\\_8\\_the\\_zyklop\\_metal\\_ratchet\\_push\\_3\\_8\\_8100\\_sb\\_7.html](https://products.wera.de/cs/ratchets_and_accessories_the_zyklop_ratchets_the_zyklop_ratchets_3_8_the_zyklop_metal_ratchet_push_3_8_8100_sb_7.html)

Wera - 8100 SB 7  
05004047001 - 4013288173867

Wera Werkzeuge GmbH  
Korzter Straße 21-25  
D-42349 Wuppertal  
Tel: +49 (0)2 02 / 40 45-0  
E-Mail: info@wera.de

8100 SB 7 Ráčnová sada Zyklop Metal s průchozím čtyřhranem, upínací část 3/8",  
metrická, 29 dílný  
Ráčna Zyklop Metal Push, 3/8"



**Weblink**

[https://products.wera.de/cs/ratchets\\_and\\_accessories\\_the\\_zyklop\\_ratchets\\_the\\_zyklop\\_ratchets\\_3\\_8\\_the\\_zyklop\\_metal\\_ratchet\\_push\\_3\\_8\\_8100\\_sb\\_7.html](https://products.wera.de/cs/ratchets_and_accessories_the_zyklop_ratchets_the_zyklop_ratchets_3_8_the_zyklop_metal_ratchet_push_3_8_8100_sb_7.html)

Wera - 8100 SB 7  
05004047001 - 4013288173867

Wera Werkzeuge GmbH  
Korzter Straße 21-25  
D-42349 Wuppertal  
Tel: +49 (0)2 02 / 40 45-0  
E-Mail: [info@wera.de](mailto:info@wera.de)

**8100 SB 7 Ráčnová sada Zyklop Metal s průchozím čtyřhranem, upínací část 3/8",  
metrická, 29 dílný**  
Ráčna Zyklop Metal Push, 3/8"



Sada obsahuje:

**8003 B Ráčna Zyklop Metal s průchozím čtyřhranem a upínací částí 3/8", 3/8" x 222 mm**

05004033001 1x 3/8" x 222 mm



**8790 HMB Nástrčná hlavice Zyklop, upínací část 3/8", 8 x 29 mm**

05003553001 1x 8 x 29 mm  
05003555001 1x 10 x 29 mm  
05003557001 1x 12 x 29 mm  
05003558001 1x 13 x 29 mm  
05003560001 1x 15 x 29 mm  
05003561001 1x 16 x 30 mm  
05003562001 1x 17 x 30 mm  
05003563001 1x 18 x 30 mm  
05003564001 1x 19 x 30 mm



**8794 LB Prodloužení Zyklop s rychloběžným pouzdrem, dlouhé, 3/8", 3/8" x 200 mm**

05003583001 1x 3/8" x 200 mm



**8794 B Prodloužení Zyklop "Wobble", 3/8", 3/8" x 76 mm**

05003584001 1x 3/8" x 76 mm



**8784 B1 Spojovací díl Zyklop, 3/8", 1/4" x 3/8" x 44 mm**

05003590001 1x 1/4" x 3/8" x 44 mm



**851/1 Z Bity, PH 1 x 25 mm**



05072070001 1x PH 1 x 25 mm  
05072072001 1x PH 2 x 25 mm  
05072074001 1x PH 3 x 25 mm



**855/1 Z Bity, PZ 1 x 25 mm**



05072080001 1x PZ 1 x 25 mm  
05072082001 1x PZ 2 x 25 mm



**867/1 Bity TORX®, TX 15 x 25 mm**



05066486001 1x TX 15 x 25 mm  
05066487001 1x TX 20 x 25 mm  
05066488001 1x TX 25 x 25 mm  
05066489001 1x TX 27 x 25 mm  
05066490001 1x TX 30 x 25 mm  
05066491001 1x TX 40 x 25 mm



**840/1 Z Bity, 3 x 25 mm**



05056315001 1x 3 x 25 mm  
05056320001 1x 4 x 25 mm  
05056325001 1x 5 x 25 mm  
05056330001 1x 6 x 25 mm  
05056335001 1x 8 x 25 mm



**Weblink**

[https://products.wera.de/cs/ratchets\\_and\\_accessories\\_the\\_zyklop\\_ratchets\\_the\\_zyklop\\_ratchets\\_3\\_8\\_the\\_zyklop\\_metal\\_ratchet\\_push\\_3\\_8\\_8100\\_sb\\_7.html](https://products.wera.de/cs/ratchets_and_accessories_the_zyklop_ratchets_the_zyklop_ratchets_3_8_the_zyklop_metal_ratchet_push_3_8_8100_sb_7.html)

Wera - 8100 SB 7  
05004047001 - 4013288173867

Wera Werkzeuge GmbH  
Korzerter Straße 21-25  
D-42349 Wuppertal  
Tel: +49 (0)2 02 / 40 45-0  
E-Mail: info@wera.de

8100 SB 7 Ráčnová sada Zyklop Metal s průchozím čtyřhranem, upínací část 3/8",  
metrická, 29 dílný  
Ráčna Zyklop Metal Push, 3/8"



**Weblink**

[https://products.wera.de/cs/ratchets\\_and\\_accessories\\_the\\_zyklop\\_ratchets\\_the\\_zyklop\\_ratchets\\_3\\_8\\_the\\_zyklop\\_metal\\_ratchet\\_push\\_3\\_8\\_8100\\_sb\\_7.html](https://products.wera.de/cs/ratchets_and_accessories_the_zyklop_ratchets_the_zyklop_ratchets_3_8_the_zyklop_metal_ratchet_push_3_8_8100_sb_7.html)

Wera - 8100 SB 7  
05004047001 - 4013288173867

Wera Werkzeuge GmbH  
Korzter Straße 21-25  
D-42349 Wuppertal  
Tel: +49 (0)2 02 / 40 45-0  
E-Mail: [info@wera.de](mailto:info@wera.de)