

8796 SC Prodloužení Zyklop "flexible-lock" s rychloběžným pouzdrům, krátké, 1/2",  
1/2" x 125 mm  
Zyklop příslušenství, 1/2"



Čárový kód:	4013288121455	Rozměr:	192x44x24 mm
Díl č.:	05003642001	Hmotnost:	218 g
Výrobek č.:	8796 SC	Země původu:	CZ
		Celní tarif č.:	82042000

- Prodloužení Zyklop 1/2" "flexible-lock" s rychloběžným pouzdrům, krátké
- Pro ořechy 1/2" s čtyřhranem a se zajišťovací kuličkou
- Systém flexible lock pro volitelné zajištění nebo rychlou výměnu nasazovaného nářadí
- S volnoběžným pouzdrům pro bleskurychlé utahování a povolování šroubů a matic
- Chromvanadová ocel, matně chromovaná

Prodloužení Wera Zyklop "flexible-lock": S aktivovaným systémem lze dlouhodobě zajistit ořechy, zabrání se tak nechtěným ztrátám. Je-li systém deaktivovaný, lze bleskurychle nasadit a vyměnit ořechy. S volnoběžným pouzdrům pro rychlejší otáčení šroubů a matic.

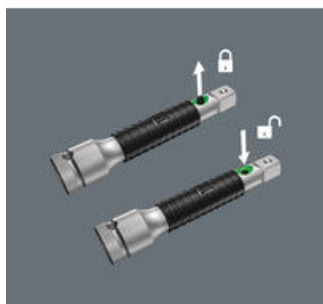
**Weblink**

[https://products.wera.de/cs/ratchets\\_and\\_accessories\\_the\\_zyklop\\_ratchets\\_the\\_zyklop\\_ratchets\\_1\\_2\\_zyklop\\_accessories\\_1\\_2\\_8796\\_sc.html](https://products.wera.de/cs/ratchets_and_accessories_the_zyklop_ratchets_the_zyklop_ratchets_1_2_zyklop_accessories_1_2_8796_sc.html)

Wera - 8796 SC  
05003642001 - 4013288121455

Wera Werkzeuge GmbH  
Korzter Straße 21-25  
D-42349 Wuppertal  
Tel: +49 (0)2 02 / 40 45-0  
E-Mail: [info@wera.de](mailto:info@wera.de)

#### Flexible-Lock



Prodloužení Top-Linie jsou mimoto vybavena flexibilním aretačním systémem. S pružným aretačním systémem mohou být použité nástroje trvale zajištěny na prodlužovacím nástavci. Tím se brání nechtěné ztrátě nebo vyklouznutí nářadí. Je-li systém deaktivován, lze nástrčné ořechy nasazovat jako obvykle a bleskově je měnit.

#### Pomoci volnoběžného pouzdra nastavce



Volnoběžné pouzdro na Zyklop Speed a prodloužení Zyklop účinně zrychlí otáčení šroubů a matic.

#### Další varianty této skupiny produktů:



inch



mm

05003642001

1/2"

125,0

#### Weblink

[https://products.wera.de/cs/ratchets\\_and\\_accessories\\_the\\_zyklop\\_ratchets\\_the\\_zyklop\\_ratchets\\_1\\_2\\_zyklop\\_accessories\\_1\\_2\\_8796\\_sc.html](https://products.wera.de/cs/ratchets_and_accessories_the_zyklop_ratchets_the_zyklop_ratchets_1_2_zyklop_accessories_1_2_8796_sc.html)

Wera - 8796 SC  
05003642001 - 4013288121455

Wera Werkzeuge GmbH  
Korzter Straße 21-25  
D-42349 Wuppertal  
Tel: +49 (0)2 02 / 40 45-0  
E-Mail: [info@wera.de](mailto:info@wera.de)