

**8796 LB Prodloužení Zyklop "flexible-lock" s rychloběžným pouzdrům, dlouhé,
3/8", 3/8" x 200 mm**
Příslušenství Zyklop, 3/8"



Čárový kód:	4013288121325	Rozměr:	270x44x18 mm
Díl č.:	05003592001	Hmotnost:	198 g
Výrobek č.:	8796 LB	Země původu:	CZ
		Celní tarif č.:	82042000

- Prodloužení Zyklop 3/8" "flexible-lock" s rychloběžným pouzdrům, dlouhé
- Pro ořechy 3/8" s čtyřhranem a se zajišťovací kuličkou
- Systém flexible lock pro volitelné zajištění nebo rychlou výměnu nasazovaného nářadí
- S volnoběžným pouzdrům pro bleskurychlé utahování a povolování šroubů a matic
- Chromvanadová ocel, matně chromovaná

Prodloužení Wera Zyklop "flexible-lock": S aktivovaným systémem lze dlouhodobě zajistit ořechy, zabrání se tak nechtěným ztrátám. Je-li systém deaktivovaný, lze bleskurychle nasadit a vyměnit ořechy. S volnoběžným pouzdrům pro rychlejší otáčení šroubů a matic.

Weblink

https://products.wera.de/cs/ratchets_and_accessories_the_zyklop_ratchets_the_zyklop_ratchets_3_8_zyklop_accessories_3_8_8796_lb.html

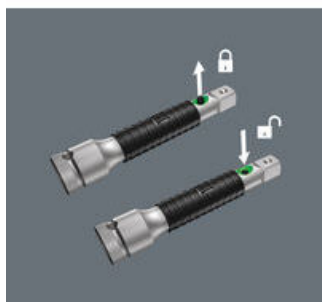
Wera - 8796 LB
05003592001 - 4013288121325

Wera Werkzeuge GmbH
Korzter Straße 21-25
D-42349 Wuppertal
Tel: +49 (0)2 02 / 40 45-0
E-Mail: info@wera.de

Flexible-Lock



S drsným rychloběžným pouzdrém pro bleskurychlé utahování a povolování šroubů a matic



Prodloužení Top-Linie jsou mimoto vybavena flexibilním aretačním systémem. S pružným aretačním systémem mohou být použité nástroje trvale zajištěny na prodlužovacím nástavci. Tím se brání nechtěné ztrátě nebo vyklouznutí nářadí. Je-li systém deaktivován, lze nástrčné ořechy nasazovat jako obvykle a bleskově je měnit.

Pomocí volnoběžného pouzdra nastavce



Volnoběžné pouzdro na Zyklop Speed a prodloužení Zyklop účinně zrychlí otáčení šroubů a matic.

Další varianty této skupiny produktů:



inch



mm

05003592001

3/8"

200,0

Weblink

https://products.wera.de/cs/ratchets_and_accessories_the_zyklop_ratchets_the_zyklop_ratchets_3_8_zyklop_accessories_3_8_8796_lb.html

Wera - 8796 LB
05003592001 - 4013288121325

Wera Werkzeuge GmbH
Korzeter Straße 21-25
D-42349 Wuppertal
Tel: +49 (0)2 02 / 40 45-0
E-Mail: info@wera.de