

**8796 LA Prodloužení Zyklop "flexible-lock" s rychloběžným pouzdrům, dlouhé,  
1/4", 1/4" x 150 mm**  
Příslušenství Zyklop, 1/4"



<b>Čárový kód:</b>	4013288121059	<b>Rozměr:</b>	215x44x20 mm
<b>Díl č.:</b>	05003531001	<b>Hmotnost:</b>	72 g
<b>Výrobek č.:</b>	8796 LA	<b>Země původu:</b>	CZ
		<b>Celní tarif č.:</b>	82042000

- Prodloužení Zyklop 1/4" "flexible-lock" s rychloběžným pouzdrům, dlouhé
- Pro ořechy 1/4" s čtyřhranem a se zajišťovací kuličkou
- Systém flexible lock pro volitelné zajištění nebo rychlou výměnu nasazovaného nářadí
- S volnoběžným pouzdrům pro bleskurychlé utahování a povolování šroubů a matic
- Chromvanadová ocel, matně chromovaná

Prodloužení Wera Zyklop "flexible-lock": S aktivovaným systémem lze dlouhodobě zajistit ořechy, zabrání se tak nechtěným ztrátám. Je-li systém deaktivovaný, lze bleskurychle nasadit a vyměnit ořechy. S volnoběžným pouzdrům pro rychlejší otáčení šroubů a matic.

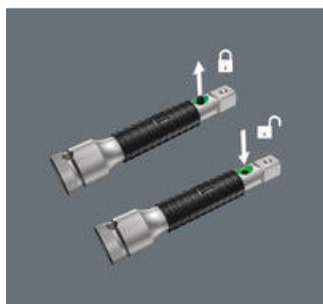
**Weblink**

[https://products.wera.de/cs/ratchets\\_and\\_accessories\\_the\\_zyklop\\_ratchets\\_the\\_zyklop\\_ratchets\\_1\\_4\\_zyklop\\_accessories\\_1\\_4\\_8796\\_la.html](https://products.wera.de/cs/ratchets_and_accessories_the_zyklop_ratchets_the_zyklop_ratchets_1_4_zyklop_accessories_1_4_8796_la.html)

Wera - 8796 LA  
05003531001 - 4013288121059

Wera Werkzeuge GmbH  
Korzter Straße 21-25  
D-42349 Wuppertal  
Tel: +49 (0)2 02 / 40 45-0  
E-Mail: [info@wera.de](mailto:info@wera.de)

#### Flexible-Lock



Prodloužení Top-Linie jsou mimoto vybavena flexibilním aretačním systémem. S pružným aretačním systémem mohou být použité nástroje trvale zajištěny na prodlužovacím nástavci. Tím se brání nechtěné ztrátě nebo vyklouznutí nářadí. Je-li systém deaktivován, lze nástrčné ořechy nasazovat jako obvykle a bleskově je měnit.

#### Pomoci volnoběžného pouzdra nastavce



Volnoběžné pouzdro na Zyklop Speed a prodloužení Zyklop účinně zrychlí otáčení šroubů a matic.

#### Další varianty této skupiny produktů:



inch



mm

05003531001

1/4"

150,0

#### Weblink

[https://products.wera.de/cs/ratchets\\_and\\_accessories\\_the\\_zyklop\\_ratchets\\_the\\_zyklop\\_ratchets\\_1\\_4\\_zyklop\\_accessories\\_1\\_4\\_8796\\_la.html](https://products.wera.de/cs/ratchets_and_accessories_the_zyklop_ratchets_the_zyklop_ratchets_1_4_zyklop_accessories_1_4_8796_la.html)

Wera - 8796 LA  
05003531001 - 4013288121059

Wera Werkzeuge GmbH  
Korzter Straße 21-25  
D-42349 Wuppertal  
Tel: +49 (0)2 02 / 40 45-0  
E-Mail: info@wera.de