

**8796 SA Prodloužení Zyklop "flexible-lock" s rychloběžným pouzdrům, krátké, 1/4",
1/4" x 75 mm**

Příslušenství Zyklop, 1/4"



Čárový kód:	4013288121042	Rozměr:	142x44x20 mm
Díl č.:	05003530001	Hmotnost:	40 g
Výrobek č.:	8796 SA	Země původu:	CZ
		Celní tarif č.:	82042000

- Prodloužení Zyklop 1/4" "flexible-lock" s rychloběžným pouzdrům, krátké
- Pro ořechy 1/4" s čtyřhranem a se zajišťovací kuličkou
- Systém flexible lock pro volitelné zajištění nebo rychlou výměnu nasazovaného nářadí
- S volnoběžným pouzdrům pro bleskurychlé utahování a povolování šroubů a matic
- Chromvanadová ocel, matně chromovaná

Prodloužení Wera Zyklop "flexible-lock": S aktivovaným systémem lze dlouhodobě zajistit ořechy, zabrání se tak nechtěným ztrátám. Je-li systém deaktivovaný, lze bleskurychle nasadit a vyměnit ořechy. S volnoběžným pouzdrům pro rychlejší otáčení šroubů a matic.

Weblink

https://products.wera.de/cs/ratchets_and_accessories_the_zyklop_ratchets_the_zyklop_ratchets_1_4_zyklop_accessories_1_4_8796_sa.html

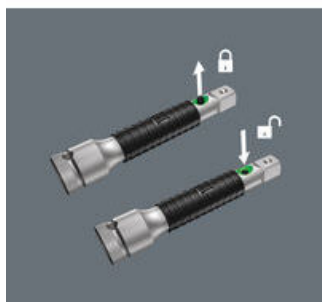
Wera - 8796 SA
05003530001 - 4013288121042

Wera Werkzeuge GmbH
Korzter Straße 21-25
D-42349 Wuppertal
Tel: +49 (0)2 02 / 40 45-0
E-Mail: info@wera.de

Flexible-Lock



S drsným rychloběžným pouzdem pro bleskurychlé utahování a povolování šroubů a matic



Prodloužení Top-Linie jsou mimoto vybavena flexibilním aretačním systémem. S pružným aretačním systémem mohou být použité nástroje trvale zajištěny na prodlužovacím nástavci. Tím se brání nechtěné ztrátě nebo vyklouznutí nářadí. Je-li systém deaktivován, lze nástrčné ořechy nasazovat jako obvykle a bleskově je měnit.

Pomocí volnoběžného pouzdra nastavce



Volnoběžné pouzdro na Zyklop Speed a prodloužení Zyklop účinně zrychlí otáčení šroubů a matic.

Další varianty této skupiny produktů:



inch



mm

05003530001

1/4"

75,0

Weblink

https://products.wera.de/cs/ratchets_and_accessories_the_zyklop_ratchets_the_zyklop_ratchets_1_4_zyklop_accessories_1_4_8796_sa.html

Wera - 8796 SA
05003530001 - 4013288121042

Wera Werkzeuge GmbH
Korzeter Straße 21-25
D-42349 Wuppertal
Tel: +49 (0)2 02 / 40 45-0
E-Mail: info@wera.de