



EAN:	4013288128157	尺寸:	200x95x16 mm
零件编号:	05073418001	重量:	129 g
类别编号:	Bit-Check 10 BiTorsion 3 SB	原产国:	CZ
		海关关税号:	82079030

- 可竖直存放，多重材料Bit-Check套装
- 快速接杆可快速更换批头
- 双重抗扭批头，使用寿命长
- 坚固而具有韧性的通用批头
- “易寻”色标系统：用特定的颜色代表不同端头种类和尺寸

维拉坚固 Bit-Check。Bit-Check 可快速查看可用工具。不需要的批头可轻松放入组套，不会丢失。便于携带，如置于衬衫口袋内。高硬度批头。双重抗扭 批头含弹性扭矩区 - 动能来自峰值负荷 - 软 双重抗扭区防止批头在峰值负荷下扭曲。这极大延长了产品使用寿命。与配套的接头共同实现极佳耐久性。含 Rapidaptor技术，无需驱动护套即可接触批头。批头可轻松拆卸，仅需将护套向前推——单手即可快速更换批头。根据 DIN ISO 1173-C 6.3 和 E 6.3 标准，适合安装 1/4"六角刀头批头。可装入冲击螺丝刀或电钻。

网站链接

https://products.wera.de/cn/bits_holders_adaptors_and_sets_bit_sets_bit-checks_bit-safes_bitorsion_bit-check_10_bitorsion_3_sb.html

Wera - Bit-Check 10 BiTorsion 3 SB
05073418001 - 4013288128157

Wera Werkzeuge GmbH
Korzterter Straße 21-25
D-42349 Wuppertal
Tel: +49 (0)2 02 / 40 45-0
E-Mail: info@wera.de

放置于工作场所



Bit-Checks批头套装可以直立放置在工作场所，便于取用。

双重抗扭批头



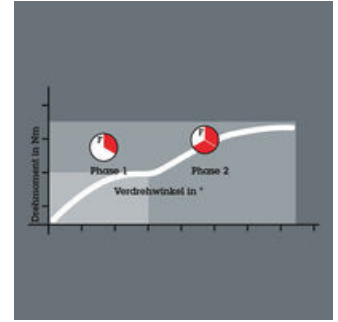
带 BiTorsion 区以缓冲峰值载荷。

双重抗扭快速接杆



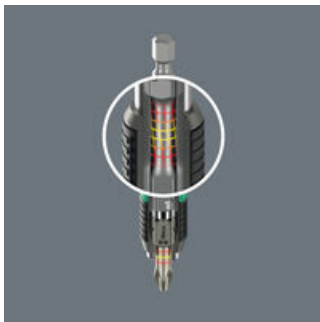
维拉双重抗扭夹具采用了扭力弹簧设计，可吸收螺丝拆装作业期间产生的较小峰值载荷。配合带有扭力区的双重抗扭批头使用时，可显著延长工具的使用寿命。维拉的双重抗扭夹具也可方便地用在传统批头上。

超长使用寿命



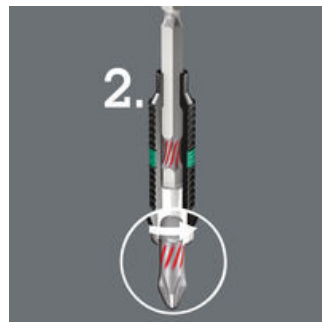
普通的批头配合双重抗扭接头使用也能延长使用寿命，而双重抗扭批头也能在普通接头上使用。

双重抗扭第1段



独特的双重抗扭夹具集成了扭力弹性区，可吸收较低水平的峰值载荷。

双重抗扭第2段



接头的支撑结构会避免夹具中的弹簧出现任何过载的情况，而更高的峰值载荷则通过批头杆部第2段的扭转效应而大幅降低。

双重抗扭和普通工具



双重抗扭接头和双重抗扭批头当然也可以彼此独立应用。

快装和自锁



无需移动护套即可将批头推入接头。一旦批头夹在接头上，即可自动锁住。

网站链接


https://products.wera.de/cn/bits_holders_adaptors_and_sets_bit_sets_bit-checks_bit-safes_bitorsion_bit-check_10_bitorsion_3_sb.html

Wera - Bit-Check 10 BiTorsion 3 SB
05073418001 - 4013288128157

Wera Werkzeuge GmbH
Korzarter Straße 21-25
D-42349 Wuppertal
Tel: +49 (0)2 02 / 40 45-0
E-Mail: info@wera.de


套装内容:

897/4 R 通用双重抗扭快速批头接杆, 1/4" x 75 mm

 05053923001 1x 1/4" x 75 mm



851/1 BTZ 十字螺丝批头, PH 2 x 25 mm

 05056422001 1x PH 2 x 25 mm



855/1 BTZ 米字螺丝批头, PZ 1 x 25 mm

 05056720001 1x PZ 1 x 25 mm

05056722001 1x PZ 2 x 25 mm

05056724001 1x PZ 3 x 25 mm



867/1 BTZ TORX® 梅花螺丝批头, TX 10 x 25 mm

 05066120001 1x TX 10 x 25 mm

05066122001 1x TX 15 x 25 mm

05066124001 1x TX 20 x 25 mm

05066126001 1x TX 25 x 25 mm

05066128001 1x TX 30 x 25 mm



网站链接

https://products.wera.de/cn/bits HOLDERS_adaptors_and_sets_bit_sets_bit-checks_bit-safes_bitorsion_bit-check_10_bitorsion_3_sb.html

Wera - Bit-Check 10 BiTorsion 3 SB
05073418001 - 4013288128157

Wera Werkzeuge GmbH
Korzterter Straße 21-25
D-42349 Wuppertal
Tel: +49 (0)2 02 / 40 45-0
E-Mail: info@wera.de