



EAN:	4013288099525	尺寸:	25x7x7 mm
零件编号:	05066638001	重量:	6 g
类别编号:	871/1 DC TORQ-SET® Mplus	原产国:	CZ
		海关关税号:	82079030

- 用于TORQ-SET®四翼螺丝
- Mplus齿廓可得到更多抗扭强度, 使用寿命更长
- 金刚石涂层可与螺丝精确配合, 并牢牢咬住螺丝头, 防止滑出
- 1/4"六角驱动 (维拉驱动转换系列1)

优质批头, 用于 TORQ-SET®四翼MPlus 螺丝。与传统的 TORQ-SET® 相比, 更强的侧面可以对应和高于普通批头约70%的扭矩, 从而提高耐久性, 同时完美贴合螺丝表面。金刚石涂层确保批头完美贴合螺丝, 降低所需的接触压力, 降低打滑风险。1/4"六角, 适合符合 DIN ISO 1173- 3 6.3 标准的接头。

网站链接

https://products.wera.de/cn/bits_holders_adaptors_and_sets_the_range_of_bits_bits_for_torq-set_screws_871_1_dc_torq-set_mplus.html

Wera - 871/1 DC TORQ-SET® Mplus
05066638001 - 4013288099525

Wera Werkzeuge GmbH
Korzter Straße 21-25
D-42349 Wuppertal
Tel: +49 (0)2 02 / 40 45-0
E-Mail: info@wera.de

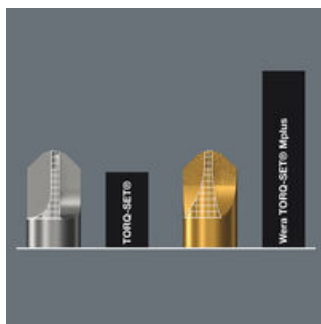
TORQ-SET® 四翼批头

TORQ-SET® Mplus

金刚石涂层批头

确保与螺丝头紧密贴合

降低滑脱压力



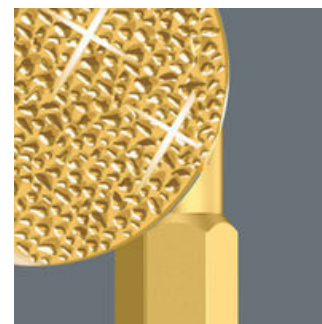
维拉研发的Mplus四翼有更强壮侧翼，可以提高约70%的抗扭强度，显著提高工具的使用寿命。



金刚石涂层批头的头部涂覆了微小的金刚石颗粒，能够“咬”紧螺丝头部，有效地降低了操作时打滑的危险。

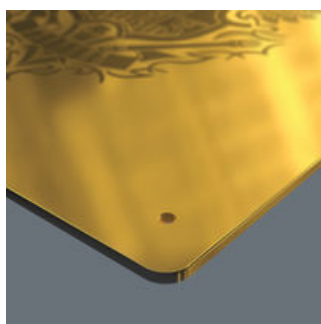


就冲击韧性和功能而言，采用专为该类应用开发的技术制造而成的维拉金刚石批头，至今仍是行业标杆。维拉金刚石涂层批头能确保批头与螺丝头之间的紧密贴合。








金刚石涂层批头的头部涂敷了微小的金刚石颗粒，能够“咬”紧螺丝头部，有效地降低了操作时滑脱的危险。同时，操作时保持在螺丝上的压力需求也大大降低。

精确配合



处理灵敏材料的理想工具

该产品系列的其他版本:

					
	mm	inch	mm	inch	mm
05066638001	4	-	25	1"	4.7
05066640001	6	-	25	1"	4.7
05066642001	8	-	25	1"	6.0
05066644001	10	-	25	1"	6.0
05066646001	--	1/4"	32	1 1/4"	11.0

网站链接

https://products.wera.de/cn/bits_holders_adaptors_and_sets_the_range_of_bits_bits_for_torq-set_screws_871_1_dc_torq-set_mplus.html

Wera - 871/1 DC TORQ-SET® Mplus
 05066638001 - 4013288099525

Wera Werkzeuge GmbH
 Korzterter Straße 21-25
 D-42349 Wuppertal
 Tel: +49 (0)2 02 / 40 45-0
 E-Mail: info@wera.de