



EAN:	4013288223364	尺寸:	155x120x50 mm
零件编号:	05057474001	重量:	452 g
类别编号:	Kraftform Kompakt 400 RA Set Imperial 2	原产国:	CZ
		海关关税号:	82079030



- 双重材料手柄符合人体工程学，手指舒适贴合下凹握柄，可确保传递极高的扭矩，操作不会产生疲劳感
- 细齿集成棘轮保证快速安全工作
- 方便改变顺时针/逆时针方向的转向杆
- 棘轮机构完全嵌入手柄，方便工作
- 极高工作速度的快速旋转套筒
- 带固定球锁的 1/4" 套筒安装架
- 应用 Take it easy Tool Finder 系统：按尺寸进行的颜色编码

9 件组套，含坚固工具袋。一个具有棘轮功能的 411 A RA T 型柄螺丝刀适配器，1/4" 套筒。带有细齿的集成棘轮（80齿/回转角4.5°）可以在无需重新定位工具的情况下放松和加速螺丝刀的驱动。棘轮机构完全嵌入到手柄中，确保了非常轻松舒适的工作。单手操作采用转向杆，实现可换向向舒适。手柄外形完美贴合手掌，符合人体工学，手指舒适贴合圆形下凹握柄。整个手掌贴合手柄，避免手掌和手柄之间损失摩擦力。带方头驱动的 1/4" 套筒和 1/4" 插件；含球锁。8 件 Zyklop 套筒，带 1/4" 驱动。“易寻”色标系统：根据尺寸进行颜色编码，可快速方便地找到所需工具。

#### 网站链接

[https://products.wera.de/cn/screwdrivers\\_series\\_400\\_t-handle\\_kraftform\\_kompakt\\_400\\_ra\\_set\\_imperial\\_2.html](https://products.wera.de/cn/screwdrivers_series_400_t-handle_kraftform_kompakt_400_ra_set_imperial_2.html)

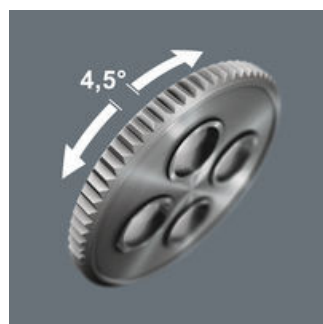
Wera - Kraftform Kompakt 400 RA Set Imperial 2  
05057474001 - 4013288223364

Wera Werkzeuge GmbH  
Korzterter Straße 21-25  
D-42349 Wuppertal  
Tel: +49 (0)2 02 / 40 45-0  
E-Mail: info@wera.de

棘轮功能

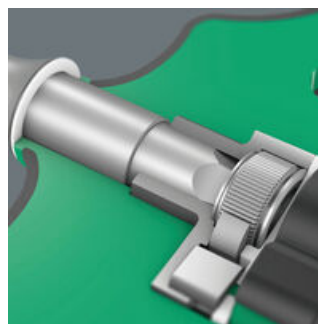


411 A RA T 型柄适用于 1/4" 套筒扳手嵌件。套筒扳手通过球牢固锁紧。



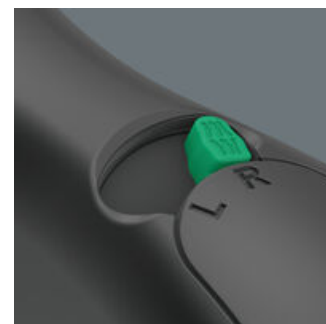
带有细齿的集成棘轮（80齿）和回转角 4.5° 可以在不需要重新定位工具的情况下放松和加速螺丝刀的驱动。

手柄棘轮机构



411 A RA T 型柄螺丝刀适配器的棘轮机构完全嵌入在手柄中。工具形状紧凑，工作方便。

可逆顺时针/逆时针



使用转向杆可以很容易地改变方向。

快速转动套筒



快速旋转套筒可使工具安全导向，同时旋拧并提高工作速度。

符合人体工程学的双重材料 T 型柄



双重材料 T 型柄符合人体工程学，手指舒适贴合下凹握柄，可确保传递极高的扭矩，操作不会产生疲劳感。

含 1/4" 外四角螺丝



411 A RA T 型柄适用于 1/4" 套筒扳手嵌件。套筒扳手通过球牢固锁紧。

手动和机械套筒



手动和机械套筒系列可用于手动和（非冲击）电动应用，只需一个套筒组套即可满足大多数应用。

网站链接

[https://products.wera.de/cn/screwdrivers\\_series\\_400\\_t-handle\\_kraftform\\_kompakt\\_400\\_ra\\_set\\_imperial\\_2.html](https://products.wera.de/cn/screwdrivers_series_400_t-handle_kraftform_kompakt_400_ra_set_imperial_2.html)

Wera - Kraftform Kompakt 400 RA Set Imperial 2  
05057474001 - 4013288223364

Wera Werkzeuge GmbH  
Korzterter Straße 21-25  
D-42349 Wuppertal  
Tel: +49 (0)2 02 / 40 45-0  
E-Mail: info@wera.de

套装内容:

具有棘轮功能的 411 A RA T 型柄螺丝刀适配器, 1/4", 1/4" x 45 mm  
05023460001 1x 1/4" x 45 mm



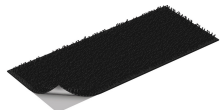
8790 HMA Zyklon 1/4" 套筒, 3/16" x 23 mm



05003514001	1x	3/16" x 23 mm
05003515001	1x	7/32" x 23 mm
05003516001	1x	1/4" x 23 mm
05003517001	1x	9/32" x 23 mm
05003518001	1x	5/16" x 23 mm
05003520001	1x	3/8" x 23 mm
05003521001	1x	7/16" x 23 mm
05003522001	1x	1/2" x 23 mm

魔术贴 120, 120 x 50 mm

1x 120 x 50 mm



网站链接

[https://products.wera.de/cn/screwdrivers\\_series\\_400\\_t-handle\\_kraftform\\_kompakt\\_400\\_ra\\_set\\_imperial\\_2.html](https://products.wera.de/cn/screwdrivers_series_400_t-handle_kraftform_kompakt_400_ra_set_imperial_2.html)

Wera - Kraftform Kompakt 400 RA Set Imperial 2  
05057474001 - 4013288223364

Wera Werkzeuge GmbH  
Korzterter Straße 21-25  
D-42349 Wuppertal  
Tel: +49 (0)2 02 / 40 45-0  
E-Mail: info@wera.de