



EAN:	4013288222930	尺寸:	150x130x50 mm
零件编号:	05057473001	重量:	567 g
类别编号:	Kraftform Kompakt 400 RA Set Imperial 1	原产国:	CZ
		海关关税号:	82079030

- 细齿集成棘轮保证快速安全工作
- 棘轮机构完全嵌入手柄，方便工作
- 方便改变顺时针/逆时针方向的转向杆
- 带快速旋转套筒的快速锁紧螺丝刀，用于快速更换雷电位和高工作速度
- 极高工作速度的快速旋转套筒
- 双重材料手柄符合人体工程学，手指舒适贴合下凹握柄，可确保传递极高的扭矩，操作不会产生疲劳感
- 符合ISO 1173-C 6.3和E 6.3标准的1/4" 外六角驱动批头

17 件组套，含坚固工具袋。一个具有棘轮功能和 Rapidaptor 快速释放夹持的 416 RA T 型柄插换式螺丝刀，适合 1/4" 批头。带有细齿的集成棘轮（80齿/回转角4.5°）可以在无需重新定位工具的情况下放松和加速螺丝刀的驱动。棘轮机构完全嵌入到手柄中，确保了非常轻松舒适的工作。单手操作采用转向杆，实现可换向向舒适。手柄外形完美贴合手掌，符合人体工学，手指舒适贴合圆形下凹握柄。整个手掌贴合手柄，避免手掌和手柄之间损失摩擦力。根据 DIN ISO 1173-C 6.3 和 E 6.3 标准，适合安装 1/4"六角驱动批头的批头固持器。采用Rapidaptor技术实现超快速更换。16 个硬批头，1/4"，长 89 mm，通用型。



#### 网站链接

[https://products.wera.de/cn/screwdrivers\\_series\\_400\\_t-handle\\_kraftform\\_kompakt\\_400\\_ra\\_set\\_imperial\\_1.html](https://products.wera.de/cn/screwdrivers_series_400_t-handle_kraftform_kompakt_400_ra_set_imperial_1.html)

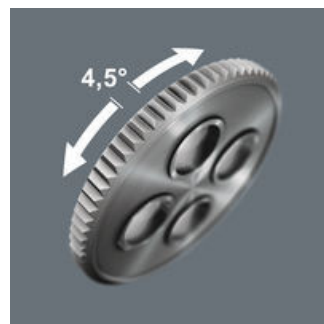
Wera - Kraftform Kompakt 400 RA Set Imperial 1  
05057473001 - 4013288222930

Wera Werkzeuge GmbH  
Korzertter Straße 21-25  
D-42349 Wuppertal  
Tel: +49 (0)2 02 / 40 45-0  
E-Mail: info@wera.de

棘轮功能

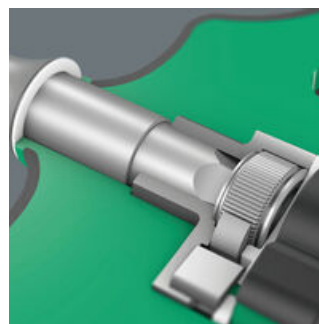


416 RA T 型柄插换式螺丝刀的棘轮机构完全嵌入在手柄中。工具形状紧凑，工作方便。



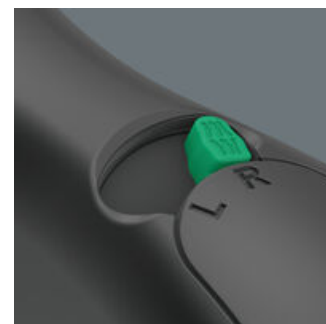
带有细齿的集成棘轮（80齿）和回转角  $4.5^\circ$  可以在不需要重新定位工具的情况下放松和加速螺丝刀的驱动。

手柄棘轮机构



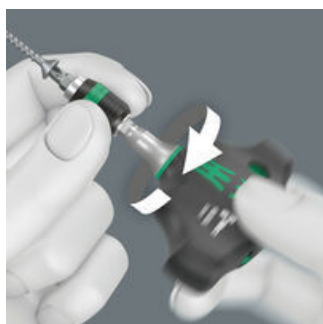
416 RA T 型柄插换式螺丝刀的棘轮机构完全嵌入在手柄中。工具形状紧凑，工作方便。

可逆顺时针/逆时针



使用转向杆可以很容易地改变方向。

快速转动套筒



快速旋转套筒可使工具安全导向，同时旋拧并提高工作速度。

符合人体工程学的双重材料 T 型柄



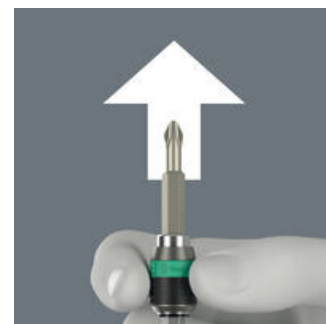
双重材料 T 型柄符合人体工程学，手指舒适贴合下凹握柄，可确保传递极高的扭矩，操作不会产生疲劳感。

快装和自锁



无需移动护套即可将批头推入接头。一旦批头夹在接头上，即可自动锁住。

快卸



更换批头时只需将护套向前推，弹簧机构就会将批头从磁性中剥离并解锁，这样批头就可以很容易地拆下来了。特别提示：即使拆卸极小的批头也可以不借助外力。

网站链接

[https://products.wera.de/cn/screwdrivers\\_series\\_400\\_t-handle\\_kraftform\\_kompakt\\_400\\_ra\\_set\\_imperial\\_1.html](https://products.wera.de/cn/screwdrivers_series_400_t-handle_kraftform_kompakt_400_ra_set_imperial_1.html)

Wera - Kraftform Kompakt 400 RA Set Imperial 1  
05057473001 - 4013288222930

Wera Werkzeuge GmbH  
Korzterter Straße 21-25  
D-42349 Wuppertal  
Tel: +49 (0)2 02 / 40 45-0  
E-Mail: info@wera.de

T 形柄 400 系列

套装内容:

具有棘轮功能和 Rapidaptor 快速释放夹持的 416 RA T 型柄插换式螺丝刀, 1/4" x 45 mm  
05023461001 1x 1/4" x 45 mm



851/4 Z 十字螺丝批头, PH 2 x 89 mm



05059775001 1x PH 2 x 89 mm  
05059795001<sup>1)</sup> 1x PH 3 x 89 mm

1) 六角刀杆

867/4 Z TORX® 梅花螺丝批头, TX 10 x 89 mm



05060186001 1x TX 10 x 89 mm  
05060187001 1x TX 15 x 89 mm  
05060188001 1x TX 20 x 89 mm  
05060189001 1x TX 25 x 89 mm  
05060191001 1x TX 30 x 89 mm  
05060192001<sup>1)</sup> 1x TX 40 x 89 mm

1) Pound-thru 六角

840/4 Z 内六角螺丝批头, 1/8" x 89 mm



05059663001 1x 1/8" x 89 mm  
05059665001 1x 5/32" x 89 mm  
05059666001 1x 3/16" x 89 mm  
05059667001 1x 7/32" x 89 mm  
05059668001 1x 1/4" x 89 mm

868/4 内四方螺丝批头, # 2 x 89 mm



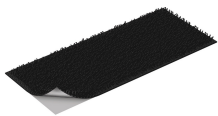
05134801001 1x # 2 x 89 mm  
05134802001 1x # 3 x 89 mm

800/4 Z 一字螺丝批头, 1 x 5.5 x 89 mm



05059488001 1x 1 x 5.5 x 89 mm

魔术贴 120, 120 x 50 mm



1x 120 x 50 mm

网站链接

[https://products.wera.de/cn/screwdrivers\\_series\\_400\\_t-handle\\_kraftform\\_kompakt\\_400\\_ra\\_set\\_imperial\\_1.html](https://products.wera.de/cn/screwdrivers_series_400_t-handle_kraftform_kompakt_400_ra_set_imperial_1.html)

Wera - Kraftform Kompakt 400 RA Set Imperial 1  
05057473001 - 4013288222930

Wera Werkzeuge GmbH  
Korzterter Straße 21-25  
D-42349 Wuppertal  
Tel: +49 (0)2 02 / 40 45-0  
E-Mail: info@wera.de