

6004 Joker S 自调式开口扳手, 10-13 x 7/16-1/2" x 154 mm

6004 Joker 自动可调式开口扳手



EAN:	4013288211729	尺寸:	180x50x27 mm
零件编号:	05020100001	重量:	132 g
类别编号:	6004 Joker S	原产国:	CZ
		海关关税号:	82041100

- 自调式Joker 6004能取代不同尺寸的开口扳手（公制和英制）
- 自动和连续夹紧六角螺丝和螺栓
- 握紧时通过杠杆机构，避免滑脱和产生损坏
- 机械棘轮功能可确保快速一致的旋拧操作，且无需移开扳手
- 使用钳口中的角宽直角棱形体，可获得仅 30° 的回转角

很多用户希望有一款可涵盖最大可行应用范围的通用螺丝刀工具。此工具应是一款能够匹配多个公制和英制尺寸的单个工具。此工具应能够根据不同的螺丝尺寸进行自动调节。此工具应具有可靠牢固的握感，不会对任何东西造成伤害，同时应能够适应较高的操作速度。Joker 6004采用连续和平行钳口，可替代多个单规格扳手尺寸。在将工具连接到六角螺栓或螺丝时，将自动和连续地设定所需尺寸。通过集成式杠杆机构牢固地将钳口之间的六角螺丝或螺栓夹紧，从而显著降低了出现滑脱或损坏的风险。棘轮功能可确保快速一致的旋拧操作，且无需移开工具。使用角宽直角棱形体，可获得仅30° 的反向旋转角度。采用单臂式设计，结合棘轮功能和角宽棱形体，即便在狭小空间内，也能够进行操作。可调节式 Joker 6004 是一款通用螺丝刀工具。自调式。握紧。夹紧。

#### 网站链接

[https://products.wera.de/cn/joker\\_6004\\_joker\\_self-setting\\_adjustable\\_spanner\\_6004\\_joker\\_s.html](https://products.wera.de/cn/joker_6004_joker_self-setting_adjustable_spanner_6004_joker_s.html)

Wera - 6004 Joker S  
05020100001 - 4013288211729

Wera Werkzeuge GmbH  
Korzertter Straße 21-25  
D-42349 Wuppertal  
Tel: +49 (0)2 02 / 40 45-0  
E-Mail: [info@wera.de](mailto:info@wera.de)

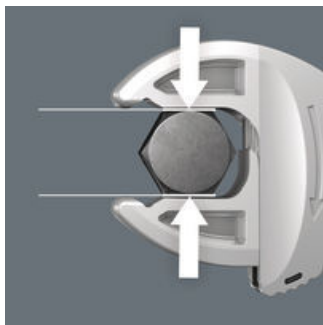
6004 Joker 自动可调式开口扳手

Joker 6004: 自动连续自定位



Joker 6004开口扳手, 带自动调节大小并夹紧的平行双颚口, 可取代所有标定尺寸内的开口扳手。

Joker 6004: 轻柔地应用于螺丝



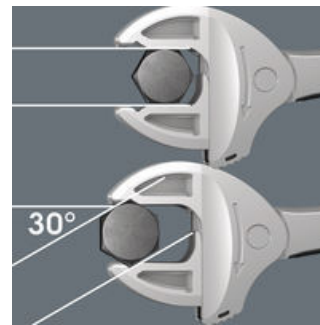
Joker 6004平行的光滑颚口因其表面压力, 能避免在传输扭力时螺帽和螺栓棱角因磨损而变形。

Joker 6004: 快速工作的棘轮机构



钳口的棘轮功能可确保快速一致的旋拧操作, 且无需移开工具。

Joker 6004: 小回转角



钳口中的角宽棱形体仅允许30°的回转角。

Joker 6004: 实用挂孔



Joker可借助挂孔放置在车间墙上。

该产品系列的其他版本:



mm



inch



mm



mm

05020100001

10-13

7/16"-1/2"

154

10

网站链接

[https://products.wera.de/cn/joker\\_6004\\_joker\\_self-setting\\_adjustable\\_spanner\\_6004\\_joker\\_s.html](https://products.wera.de/cn/joker_6004_joker_self-setting_adjustable_spanner_6004_joker_s.html)

Wera - 6004 Joker S  
05020100001 - 4013288211729

Wera Werkzeuge GmbH  
Korzertter Straße 21-25  
D-42349 Wuppertal  
Tel: +49 (0)2 02 / 40 45-0  
E-Mail: info@wera.de