



|       |               |        |              |
|-------|---------------|--------|--------------|
| EAN:  | 4013288237224 | 尺寸:    | 630x38x38 mm |
| 零件编号: | 05003201001   | 重量:    | 1342 g       |
| 类别编号: | 9999          | 原产国:   | TW           |
|       |               | 海关关税号: | 82041100     |

- 用于插入工具的驱动工具
- 带 14x18 mm 支座, 用于更换插入工具
- 用于安装插入工具的插头连接
- 利用插入工具, 驱动工具适用于拧紧和松开螺丝连接
- 无扭矩旋转功能!
- 多种不同的插入工具, 可实现各种组合用途
- 采用合金工具钢制成: 磨砂镀铬
- 符合人体工程学的Kraftform手柄, 降低作业疲劳程度

用于安装带有 14x18mm 方头尖端的插入工具的驱动工具。实心构造, 采用合金工具钢制成; 磨砂镀铬用于拧紧和松开螺丝连接。无扭旋转功能。多元材质 Kraftform 手柄符合人体工学, 杜绝疲劳和受伤。

#### 网站链接

<https://www.wera.de/cn/05003201001>

Wera - 9999

05003201001 - 4013288237224

Wera Werkzeuge GmbH  
Korzterter Straße 21-25  
D-42349 Wuppertal  
Tel: +49 (0)2 02 / 40 45-0  
E-Mail: [info@wera.de](mailto:info@wera.de)

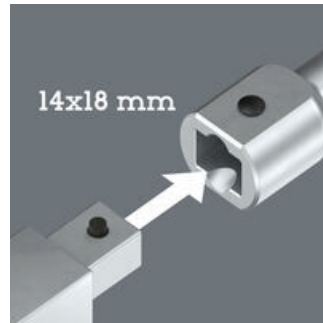
可能有多种组合

无扭矩拧紧和拧松

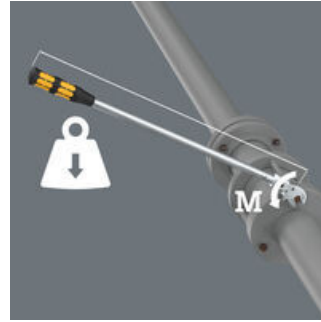
合金工具钢制成的实心构造



用于插入工具的驱动工具



9999 驱动工具适用于安装 14x18 mm 方头驱动的插入工具, 因此可用于各种操作。



利用插入工具, 9999 驱动工具适用于无扭矩拧紧和松开卡住的螺丝连接。



磨砂镀铬实心构造, 由合金特殊用途钢制成, 具有高形状稳定性, 其强度增加确保抗变形。

符合人体工程学的Kraftform手柄

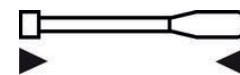


多元材质 Kraftform 手柄符合人体工学, 确保杜绝疲劳和受伤。

该产品系列的其他版本:



mm



mm

05003201001

14x18

600

网站链接

<https://www.wera.de/cn/05003201001>

Wera - 9999

05003201001 - 4013288237224

Wera Werkzeuge GmbH

Korzterter Straße 21-25

D-42349 Wuppertal

Tel: +49 (0)2 02 / 40 45-0

E-Mail: [info@wera.de](mailto:info@wera.de)