



EAN:	4013288237231	尺寸:	430x38x38 mm
零件编号:	05003200001	重量:	803 g
类别编号:	9998	原产国:	TW
		海关关税号:	82041100

- 用于插入工具的驱动工具
- 带 9x12 mm 支座, 用于更换插入工具
- 用于安装插入工具的插头连接
- 利用插入工具, 驱动工具适用于拧紧和松开螺丝连接
- 无扭矩旋拧功能!
- 多种不同的插入工具, 可实现各种组合用途
- 采用合金工具钢制成; 磨砂镀铬
- 符合人体工程学的Kraftform手柄, 降低作业疲劳程度

用于安装带有 9x12mm 方头尖端的插入工具的驱动工具。实心构造, 采用合金工具钢制成; 磨砂镀铬用于拧紧和松开螺丝连接。无扭旋拧功能。多元材质 Kraftform 手柄符合人体工学, 杜绝疲劳和受伤。

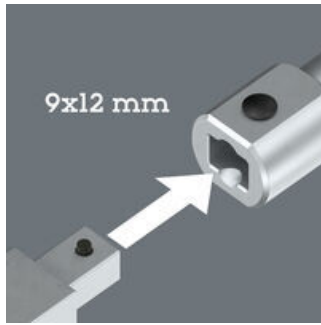
#### 网站链接

<https://www.wera.de/cn/05003200001>

Wera - 9998  
05003200001 - 4013288237231

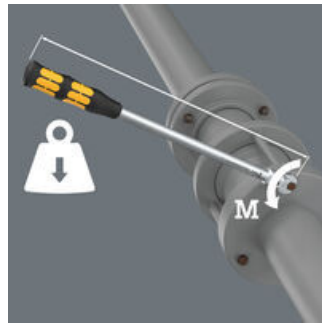
Wera Werkzeuge GmbH  
Korzterter Straße 21-25  
D-42349 Wuppertal  
Tel: +49 (0)2 02 / 40 45-0  
E-Mail: [info@wera.de](mailto:info@wera.de)

可能有多种组合



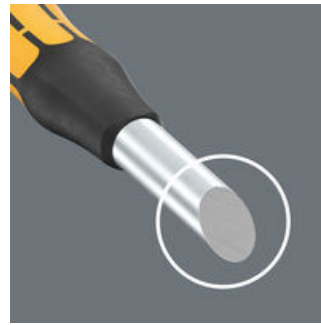
9998 驱动工具适用于安装 9x12 mm 方头驱动的插入工具, 因此可用于各种操作。

无扭矩拧紧和拧松



利用插入工具, 9998 驱动工具适用于无扭矩拧紧和松开卡住的螺丝连接。

合金工具钢制成的实心构造



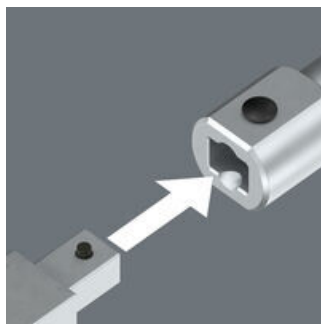
磨砂镀铬实心构造, 由合金特殊用途钢制成, 具有高形状稳定性, 其强度增加确保抗变形。

符合人体工程学的Kraftform手柄



多元材质 Kraftform 手柄符合人体工学, 确保杜绝疲劳和受伤。

可能有多种组合

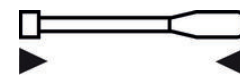


插换式扳手适用于安装带四角驱动的插件。这使得该工具可以以多种方式使用。

该产品系列的其他版本:



mm



mm

05003200001

9x12

400

网站链接

<https://www.wera.de/cn/05003200001>

Wera - 9998

05003200001 - 4013288237231

Wera Werkzeuge GmbH  
Korzterter Straße 21-25  
D-42349 Wuppertal  
Tel: +49 (0)2 02 / 40 45-0  
E-Mail: info@wera.de